

בקר טביעת אצבע



בקר ביומטרי אשר מאפשר פתיחת דלת על ידי זיוי תויו האצבע.

הבקר מוגן מים ואנטי ונדלי

זיכרון :

- 1000 טביעות אצבע

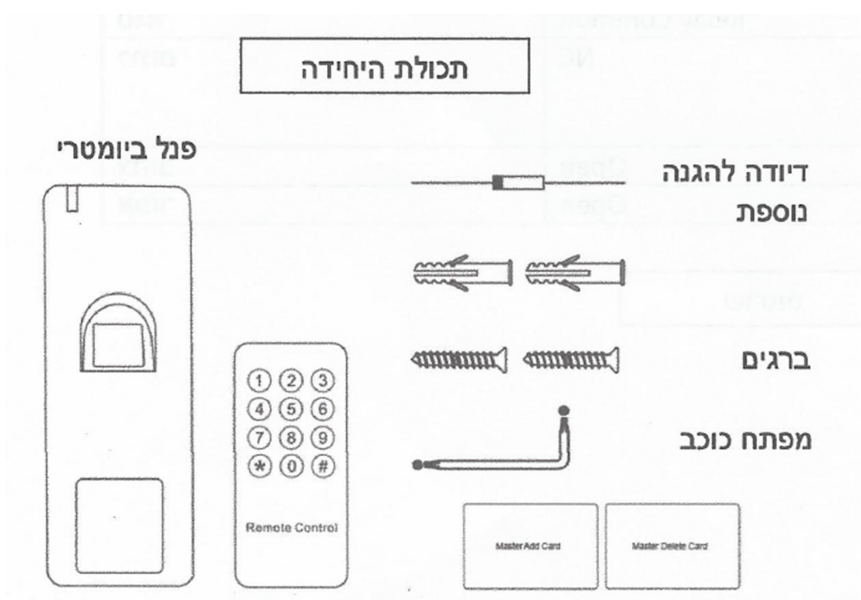
- 2000 תגי קירבה

- תכנות באמצעות שלט אינפרא

- רילאי לפתיחת הדלת

- לד להצגת סטטוס יחידה

רזולוציה : DPI 500



אחריות של חברת **תדאור** מתחייבת למוצר זה לתקופה בת שנה. אחריותה של **תדאור** מסתכמת בתיקון או החלפה של המוצר, על פי שיקול דעתה, לא תחול על **תדאור** שום חובה על פי כתב אחריות מוגבלת זה או מתוקף כל דבר אחר במידה שהמוצר עבר שינויים או תוקן שלא כראוי או קיבל טיפול על ידי גורם כלשהו שאינו תדאור.

אין החברה מציעה שום אחריות, בין במפורש ובין עם לא, לגבי סחירות או התאמה למטרה מיוחדת או כל דבר אחר, מעבר לתיאור המובא בזה בשום מקרה לא תחול על **תדאור** אחריות לשום נזק תוצאתי או מקרי בשל הפרה של כתב אחריות זה או אחר, בין במפורש ובין עם לא, או על כל בסיס אחר של אחריות. חברת **תדאור** אינה טוענת כי אין אפשרות לפגוע במוצר זה או לעקוף אותו; כי מוצר זה ימנע את כל נזקי הגוף או הרכוש, או נזק כתוצאה מפריצה, גניבה, דליקה או כל גורם אחר; או שהמוצר יספק התראה או הגנה מספקת בכל מקרה ומקרה, לא תחול על **תדאור** אחריות בגין שום נזק גופני לאדם או נזק לרכוש, או כל אובדן אחר המבוסס על הטענה שלפיה מוצר זה לא נתן התראה. חבותה המרבית של **תדאור** לא תעלה בשום מקרה על מחיר הרכישה של המוצר, אשר יהווה סעד מלא ובלעדי מצד תדאור.

2. כללי

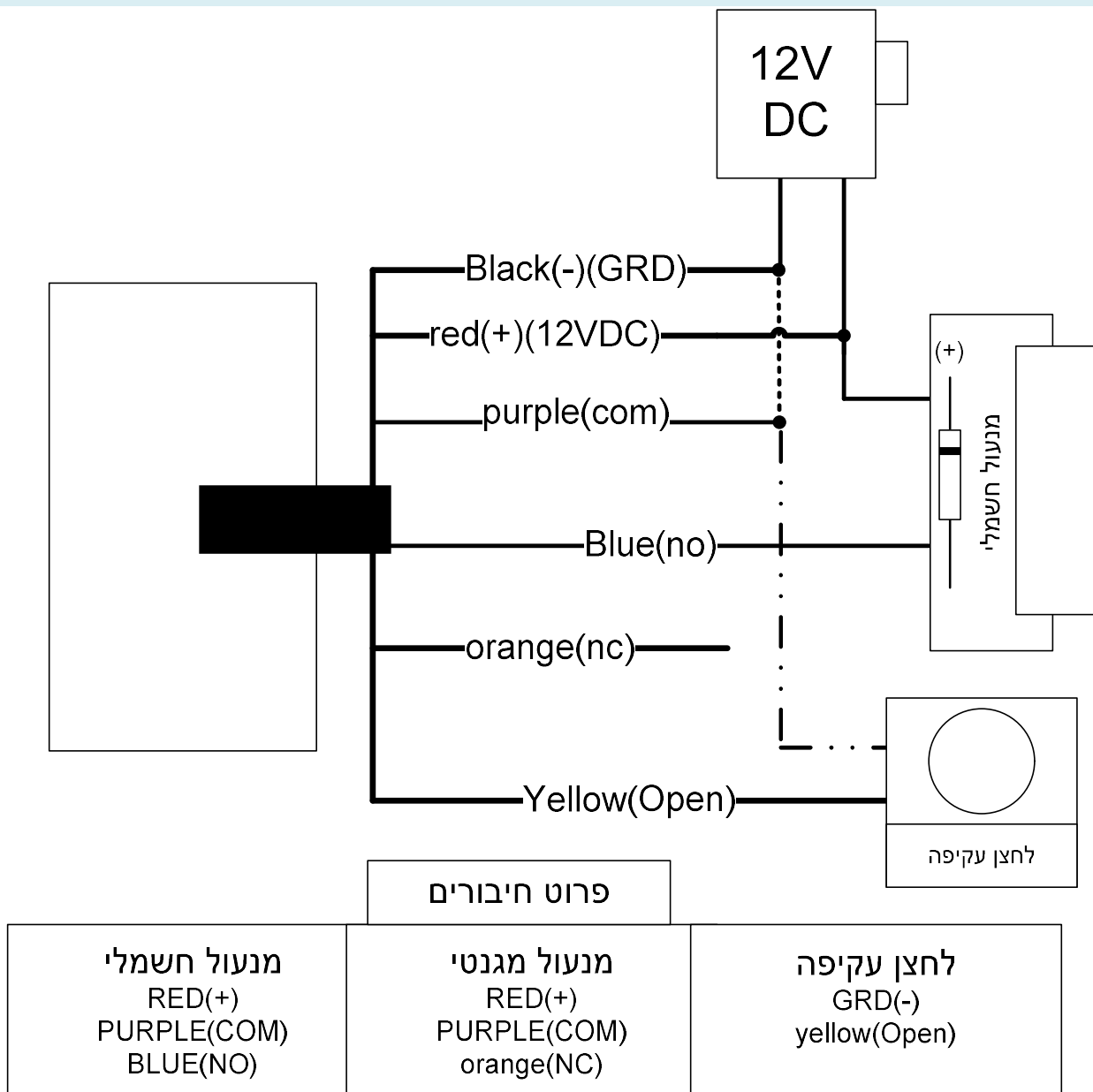
מערכת TAD-Finger היא מערכת בקרת המערכת יכולה להתחבר לבקורות של **תדאור טכנולוגיות** או להתחבר כיחידה נפרדת, היחידה פותחת את השער, דלת ע"י הפעלה ביומטרית של זיהוי תווי האצבע או כרטיסי קירבה, הפנל מגיע במארז אנטי וונדלי מוגן ממים (66IP).

3. תכונות

תכונות	שלט אינפרא (מגיע עם היחידה) או, שלט כרטיסי תכונות (מגיע עם 2 כרטיסים)
כרטיס קירבה	ניתן להגדיר עד 2000 כרטיסים
טביעת אצבע	ניתן להגדיר עד 1000 אצבעות

4. מפרט טכני

מתח פעולה	12V dc לפחות 1500mA
מנעול	חשמלי Normally open מגנטי Normally close
מידות	26(עומק)48(רוחב)*128(אורך)



6. תיכנות טכנאי

❖ מצבי לד וסאונד

מתח ליחידה		באופן קבוע	נורה אדומה
מצב תיכנות פעיל	ביפ (ציפצופ אחד)	באופן קבוע	נורה צהובה
פעולה מוצלחת	ביפ (ציפצופ אחד)	באופן קבוע	נורה ירוקה
ממתין לקבלת פקודה מהשלט		מהבהבת	נורה אדומה
פעולה לא תקינה	ביפ*3 (3 ציפצופים)	מהבהבת*2	נורה אדומה

א. תכנות באמצעות השלט אינפרא

❖ בכדי להיכנס למצב תיכנות לחץ בשלט

(קוד יצרן) * 1 2 3 4 5 6 #

• אינדיקציה למצב תיכנות פעיל נורה צהובה פועלת, ותשמיע ביפ.



ליציאה ממצב תיכנות לחץ על

החלפת קוד תכנות לקוד חדש

התחל משמאל לימין

הזנת קוד תכנות חדש	יציאה	אישור	קוד חדש	אישור	קוד חדש	תא לימוד	אישר	קוד תכנות	כוכבית
*	#	XXXXXX	#	XXXXXX	0	#	123456	*	

תכנות באמצעות השלט – הוספת טביעת אצבע או כרטיס קירבה מספר תא

אוטומטי

הוספת טביעת אצבע אוטומטית	יציאה	הצגת טביעת אצבע או כרטיס קירבה לחישן	הצגת טביעת אצבע או כרטיס קירבה לחישן	תא לימוד	אישר	קוד תכנות	כוכבית
*	#	1	1	#	123456	*	



- ניתן להוסיף טביעת אצבע נוספת
- במצב זה טביעת האצבע הראשונה תתוסף לתא מספר 1, השנייה לתא מספר 2
- טבלה בסיסית למעקב אחר טביעת אצבע מצורפת
- אור ירוק נותן אישור פיתחת דלת
- באותה מידה מתבצע תכנות של כרטיס קירבה אשר יפתח את הדלת (הצגת כרטיס במקום אצבע)

תכנות באמצעות השלט – הוספת טביעת אצבע או כרטיס קירבה לפי מספר תא

כוכבית	קוד תכנות	אישר	תא לימוד	מספר תא לשמירת טביעת אצבע	אישור	הצגת טביעת האצבע	הצגת טביעת האצבע	יציאה ממצב תכנות
*	123456	#	1	20	#			*

תכנות באמצעות השלט – מחיקת טביעת אצבע על ידי מספר טביעת אצבע

כוכבית	קוד תכנות	אישר	מצב מחיקה	מספר תא למחיקה	אישור	יציאה	מחיקת טביעת אצבע לפני מספר
*	123456	#	2	20	#	*	

- במצב זה מחקנו את תא מספר 20 אשר כלל את טביעת אצבע מספר 20

תכנות באמצעות השלט – מחיקת טביעת אצבע על ידי הצגת טביעת אצבע

כוכבית	קוד תכנות	אישר	מצב מחיקה	הצגת טביעת האצבע או תג הקירבה אשר ברצוננו למחוק	יציאה	מחיקת טביעת אצבע ללא מספר טביעת אצבע
*	123456	#	2		*	

- במצב זה מחקנו היחידה מחקה אוטומטי את טביעת האצבע או תג קירבה ללא צורך

במספר תא

תכנות באמצעות השלט – מחיקת כל טביעת האצבע אשר במערכת

כוכבית	קוד תכנות	אישר	מצב מחיקה	הקשת קוד טכנאי	אישור	יציאה
*	123456	#	2	123456	#	*

- במצב זה מחקנו את כל טביעות האצבע ותגי הקירבה אשר נמצאים בזיכרון

תכנות באמצעות השלט – הגדרת רילאי

כוכבית	קוד תכנות	אישר	הגדרת רילאי	זמן פתיחת רילאי	יציאה	הגדרת זמן פתיחת רילאי
*	123456	#	3	1-99	#	

תכנות באמצעות השלט – הגדרת אבטחה

כוכבית	קוד תכנות	אישר	מצב מחיקה	יציאה	הגדרת נעילה אוטומטית לאחר 10 ניסיונות פתיחה
*	123456	#	56	*	

- במצב זה המכשיר ינעל ל 10 דק' לאחר 10 ניסיונות כושלים

• תכנות באמצעות השלט – הגדרת זיהוי לטביעת אצבע

הגדרת נעילה אוטומטית לאחר 10 ניסיונות פתיחה	רמת אבטחה	מצב אבטחה	אישר	קוד תכנות	כוכבית
	101 : נמוך 103 : הגדרת יצרן 105 : גבוהה במיוחד	8	#	123456	*

• במקרים מסויימים רצוי רמת אבטחה נמוכה או גבוהה מהרגיל כלומר :

רמה נמוכה : הצגת האצבע תתקבל בקלות יתר והדלת תיפתח.

רמה גבוהה : הצגת האצבע תהיה נחוצה להיות מדויקת.

• ניתן לבחור מ: 101,102,103,104,105

ב. תכנות באמצעות כרטיס

מצב נורות וסאונד

מתח ליחידה		באופן קבוע	נורה אדומה
מצב תיכנות פעיל	ביפ (ציפצופ אחד)	באופן קבוע	נורה צהובה
פעולה מוצלחת	ביפ (ציפצופ אחד)	באופן קבוע	נורה ירוקה
ממתין לקבלת פקודה מהשלט		מהבהבת	נורה אדומה
פעולה לא תקינה	ביפ*3 (3 ציפצופים)	מהבהבת*2	נורה אדומה

1. הוספת משתמש ליחידה ע"י כרטיס קירבה

- 1) הקרב את כרטיס Master Add Card. (אור צהוב דלוק, מצב תיכנות פעיל)
 - 2) הצג אצבע פעמים (אחד אחרי השני). (נורה ירוקה)
 - 3) בכדי להוסיף עוד תביעות הצג אותם באותו אופן.
 - 4) בכדי לסיים תיכנות הצג בשנית את כרטיס Master Add Card.
- ❖ ניתן להוסיף כרטיס קירבה באותו אופן או במקום

2. מחיקת משתמש ליחידה ע"י כרטיס קירבה

- 1) הקרב את כרטיס Master Delete Card. (אור צהוב דלוק, מצב תיכנות פעיל)
 - 2) הצג אצבע פעמים (אחד אחרי השני). (נורה ירוקה)
 - 3) בכדי להוסיף עוד תביעות הצג אותם באותו אופן.
 - 4) בכדי לסיים תיכנות הצג בשנית את כרטיס Master Delete Card.
- ❖ מחיקת כרטיס קירבה תתבצע באותו אופן.

❖ עובדן כרטיסי מסטר

במקרה של אובדן כרטיסי מסטר עשה פעולות הבאות

- 1) נתק יחידה ממתח החשמל

- (2) גשר חוטים צהוב ושחור
- (3) חבר יחידה לחשמל
- (4) ישמע שני צלולים ונורה צהובה תדלק
- (5) הצג שני תגי קירבה
- (6) כרטיס ראשון שנציג בצג הקירבה יהיה Master Add Card.
- (7) כרטיס שני שנציג בצג הקירבה יהיה Master Delete Card.
- ❖ פעולה זו אינה משפיעה על זיכרון כרטיסים, וטביעות אצבע(לא מוחק)

❖ הגדרות מיוחדות שלט

❖ מצב דלת

- במצב פעיל יתריע שהדלת פתוחה יותר מדקה
- במידה ומותקן מנעול אלקטרו מגנט יש לבטל להגדיר במצב לא פעיל

(1) מצב דלת פתוחה * 1 2 3 4 5 6 # 6 0 *

(2) מצב דלת פתוחה לא פעיל * 1 2 3 4 5 6 # 6 0 *

מספר תא	שם לקוח	מספר תא	שם לקוח
1		21	
2		22	
3		23	
4		24	
5		25	
6		26	
7		27	
8		28	
9		29	
10		30	
11		31	
12		32	
13		33	
14		34	
15		35	
16		36	
17		37	
18		38	
19		39	
20		40	



תודה על רכישתם ממוצרנו, חברת תדאור

www.Tador.co.il

טל - 03-9226351

פקס - 03-9210461

www.Tador.com

כל הזכויות שמורות לחברת תדאור ©