

## בקר ביומטרי פתיחת דלת על ידי טביעת אצבע או קוד

בקר ביומטרי אשר מאפשר פתיחת דלת על ידי זיוי תווי האצבע או קוד סודי.

הבקר מוגן מים ואנטי ונדלי

זיכרון :

- 1000 משתמשים ( 100 טביעות אצבע + 900 קודים )

- רילאי לפתיחת הדלת

- לד להצגת סטאטוס יחידה

רזולוציה : DPI 500



## 1. אחריות

אחריות של חברת **תדאור** מתחייבת למוצר זה לתקופה בת שנה. אחריותה של **תדאור** מסתכמת בתיקון או החלפה של המוצר, על פי שיקול דעתה, לא תחול על **תדאור** שום חובה על פי כתב אחריות מוגבלת זה או מתקופת כל דבר אחר במידה שהמוצר עבר שינויים או תוקן שלא כיאות או קיבל טיפול על ידי גורם כלשהו שאינו תדאור.

אין החברה מציעה שום אחריות, בין במפורש ובין עם לא, לגבי סחירות או התאמה למטרה מיוחדת או כל דבר אחר, מעבר לתיאור המובא בזה בשום מקרה לא תחול על **תדאור** אחריות לשום נזק תוצאתי או מקרי בשל הפרה של כתב אחריות זה או אחר, בין במפורש ובין עם לא, או על כל בסיס אחר של אחריות. חברת **תדאור** אינה טוענת כי אין אפשרות לפגוע במוצר זה או לעקוף אותו; כי מוצר זה ימנע את כל נזקי הגוף או הרכוש, או נזק כתוצאה מפריצה, גניבה, דליקה או כל גורם אחר; או שהמוצר יספק התראה או הגנה מספקת בכל מקרה ומקרה, לא תחול על **תדאור** אחריות בגין שום נזק גופני לאדם או נזק לרכוש, או כל אובדן אחר המבוסס על הטענה שלפיה מוצר זה לא נתן התראה. חבותה המרבית של **תדאור** לא תעלה בשום מקרה על מחיר הרכישה של המוצר, אשר יהווה סעד מלא ובלעדי מצד תדאור

## 2. כללי

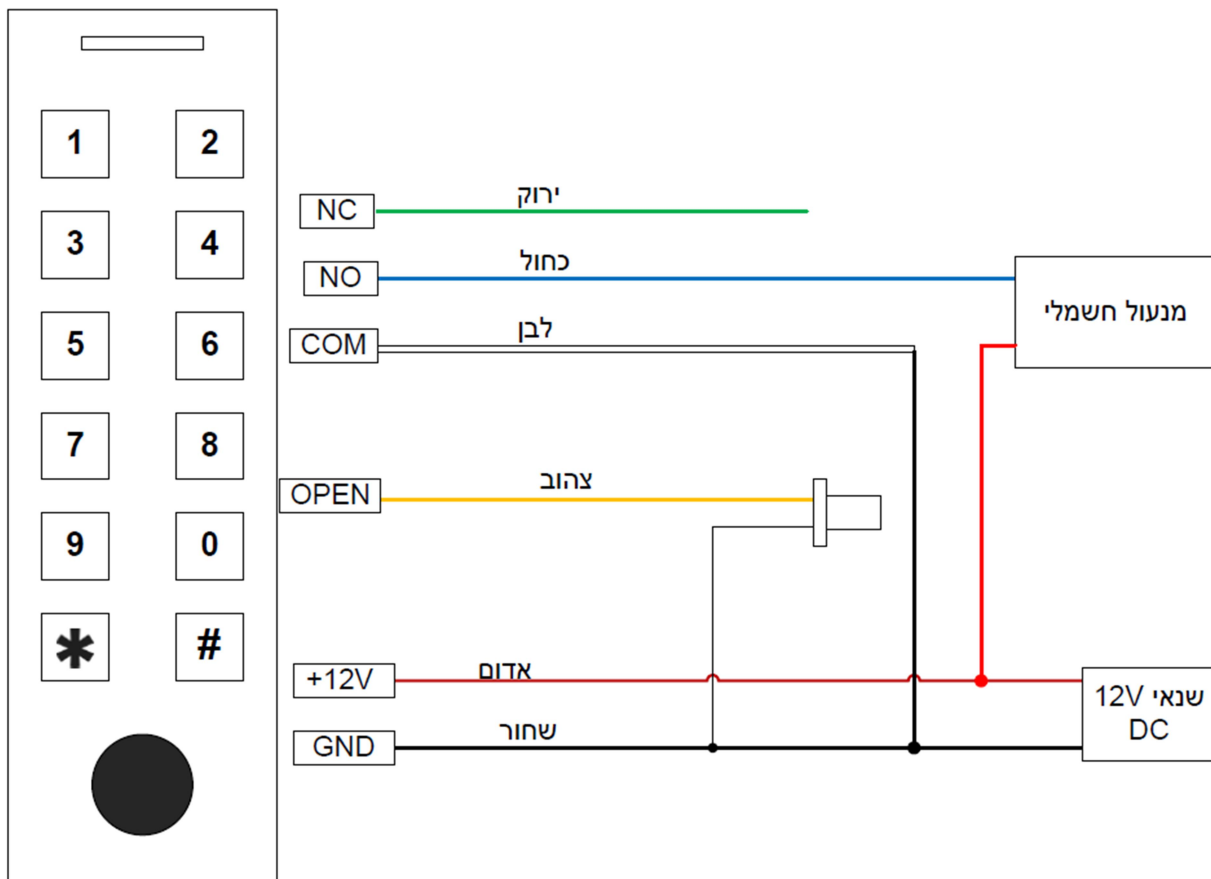
מערכת TAD-Keytouch היא בקר כניסה ביומטרי. הבקר יכול להתחבר לבקרות של **תדאור טכנולוגיות** או להתחבר כיחידה נפרדת, היחידה פותחת את השער / דלת ע"י הפעלה ביומטרית של זיהוי תווי האצבע הפנל מגיע במארז אנטי וונדלי מוגן ממים (IP66).

## 3. תכונות

תכונות	על ידי המקלדת
כרטיס קירבה	ניתן להגדיר עד 900 קודים
טביעת אצבע	ניתן להגדיר עד 100 אצבעות

## 4. מפרט טכני

מתח פעולה	9-18V dc לפחות 1500mA
מנעול	חשמלי Normally open מגנטי Normally close
מידות	130x50x25



## 6. תיכנות טכנאי

### ❖ מצבי לד וסאונד

מתח ליחידה		באופן קבוע	נורה אדומה
מצב תיכנות פעיל	ביפ (ציפצופ אחד)	באופן קבוע	נורה צהובה
פעולה מוצלחת	ביפ (ציפצופ אחד)	באופן קבוע	נורה ירוקה
ממתין לקבלת פקודה מהשלט		מהבהבת	נורה אדומה
פעולה לא תקינה	ביפ*3 (3 ציפצופים)	מהבהבת*2	נורה אדומה

### א. תכנות היחידה קוד טכנאי

❖ בכדי להיכנס למצב תיכנות לחץ בשלט

(קוד יצרן) \* 1 2 3 4 5 6 #

- אינדיקציה למצב תיכנות נורה ירוקה תידלק לשנייה ולאחר מכן יחזור לאור אדום קבוע.



ליציאה ממצב תיכנות לחץ על

### החלפת קוד תכנות לקוד חדש

התחל משמאל לימין

הזנת קוד תכנות חדש	יציאה	אישור	קוד חדש	אישור	קוד חדש	תא לימוד	אישר	קוד תכנות	כוכבית
*	#	XXXXXX	#	XXXXXX	0	#	123456	*	

### הוספת טביעת אצבע מספר תא יבחר אוטומטית

הוספת טביעת אצבע אוטומטית	יציאה	הצגת טביעת אצבע	הצגת טביעת אצבע	תא לימוד	אישר	קוד תכנות	כוכבית
*	*			1	#	123456	*

- ניתן להוסיף טביעת אצבע נוספת
- במצב זה טביעת האצבע הראשונה תתוסף לתא מספר 1, השנייה לתא מספר 2
- טבלה בסיסית למעקב אחר טביעת אצבע מצורפת
- אור ירוק נותן אישור פיתחת דלת

## הוספת טביעת אצבע לפי מספר תא

כוכבית	קוד תכנות	אישר	תא לימוד	מספר תא לשמירת טביעת אצבע	אישור	הצגת טביעת האצבע	הצגת טביעת האצבע	הצגת טביעת האצבע	יציאה ממצב תכנות
*	123456	#	1	8	#				*

- בפעולה זאת הוספנו טביעת האצבע אשר מאוחסנת בתא מספר "8"
- מספרי תאים : 0 ~ 98

## מחיקת טביעת אצבע על ידי מספר תא

כוכבית	קוד תכנות	אישר	מצב מחיקת טביעת אצבע	מספר תא למחיקה	אישור	יציאה	מחיקת טביעת אצבע לפני מספר
*	123456	#	2	8	#	*	

- בפעולה זאת נמחק את טביעת האצבע אשר מאוחסנת בתא מספר "8"

## מחיקת טביעת אצבע על ידי הצגת טביעת אצבע

כוכבית	קוד תכנות	אישר	מצב מחיקה	הצגת טביעת האצבע או תג הקירבה אשר ברצוננו למחוק	יציאה	מחיקת טביעת אצבע ללא מספר טביעת אצבע
*	123456	#	2		*	

- במצב זה מחקנו את טביעת האצבע או תג קירבה ללא צורך במספר תא ( על ידי הצגת האצבע )

### הוספת קוד פתיחת דלת אוטומטי

כוכבית	קוד תכנות	אישר	תא לימוד	קוד לפתיחת דלת (4 - 6 ספרות)	אישור	יציאה ממצב תכנות
*	123456	#	1	7777	#	*

- בפעולה זאת הוספנו קוד "7777" לפתיחת הדלת בתא מספר 100
- מספרי תאים : 100 ~ 989

### הוספת קוד פתיחת דלת לפי מספר תא

כוכבית	קוד תכנות	אישר	תא לימוד	מספר תא	אישור	קוד לפתיחת דלת (4 - 6 ספרות)	אישור	יציאה ממצב תכנות
*	123456	#	1	105	#	8888	#	*

- בפעולה זאת הוספנו קוד "8888" לפתיחת הדלת בתא מספר 105
- מספרי תאים : 100 ~ 989

### מחיקת קוד על ידי מספר תא

כוכבית	קוד תכנות	אישר	מצב מחיקת טביעת אצבע	מספר תא למחיקה	אישור	יציאה	מחיקת קוד כניסה על ידי מספר תא
*	123456	#	2	105	#	*	

### מחיקת קוד על ידי הקשת הקוד הסודי

כוכבית	קוד תכנות	אישר	מצב מחיקת טביעת אצבע	מספר תא למחיקה	אישור	יציאה	מחיקת קוד כניסה על ידי הקשת הקוד הסודי
*	123456	#	2	8888	#	*	

### יצירת קוד זמני למספר שימושים

כוכבית	קוד תכנות	אישר	תא קוד מיוחד	תא לקביעת מספר שימושים 0~9	אישור	מספר תא לזכרון : 999-990	אישור	קוד פתיחת דלת	אישור	יציאה
*	123456	#	8	5	#	990	#	5555	#	*

- בפעולה זאת ניתן לקבוע קוד שיפתח את הדלת מספר פעמים ולאחר מכן יפסיק לעבוד
- 0 = 10 שימושים , 5 = שווה ערך ל 5 שימושים בקוד הסודי
- בפעולה הבא קוד תקף ל 5 שימושים : \*123456#85#990#5555#\*
- הקוד 5555 יהיה תקף ל 5 שימושים

## מחיקת כל המשתמשים ביחידה

כוכבית	קוד תכנות	אישר	מצב מחיקה	הקשת קוד טכנאי	אישור	יציאה
*	123456	#	2	0000	#	*

- במצב זה מחקנו את כל טביעות האצבע והקודים אשר נמצאים בזיכרון

## תכנות באמצעות השלט – הגדרת רילאי

כוכבית	קוד תכנות	אישר	הגדרת רילאי	זמן פתיחת רילאי	יציאה	הגדרת זמן פתיחת רילאי
*	123456	#	4	1-99	#	

- במצב זה ניתן להגדיר את זמן הפתיחה של הרילאי ( מצב ראשי : 5 שניות )

הגדרה של עשר שניות פתיחת הריאלי : \*123456#410#

## המדריך המהיר :

פעולה	הסבר
*123456#17777#*	הוספת קוד (7777) לפתיחת דלת ניתן להחליף את הקוד על ידי שינוי 7777 למספר אחר (מצב שמירה לא מנוהל אוטומטי)
*123456#1אצבע+אצבע*	הוספת טביעת אצבע לפתיחת הדלת (מצב שמירה לא מנוהל אוטומטי)
*123456#20000#	מחיקת כל המשתמשים

מספר תא	שם לקוח	מספר תא	שם לקוח
1		21	
2		22	
3		23	
4		24	
5		25	
6		26	
7		27	
8		28	
9		29	
10		30	
11		31	
12		32	
13		33	
14		34	
15		35	
16		36	
17		37	
18		38	
19		39	
20		40	



תודה על רכישתם ממוצרנו, חברת תדאור  
www.Tador.co.il      טל - 03-9226351  
פקס - 03-9210461  
www.Tador.com

---

כל הזכויות שמורות לחברת תדאור ©