

## בקר אנטי וונדלי תגי קירבה חיצני

בקר תגי קירבה אשר מאפשר פתיחת דלת על ידי זיוי תג עובד / דייר.

הבקר מוגן מים ואנטי ונדלי

זיכרון :

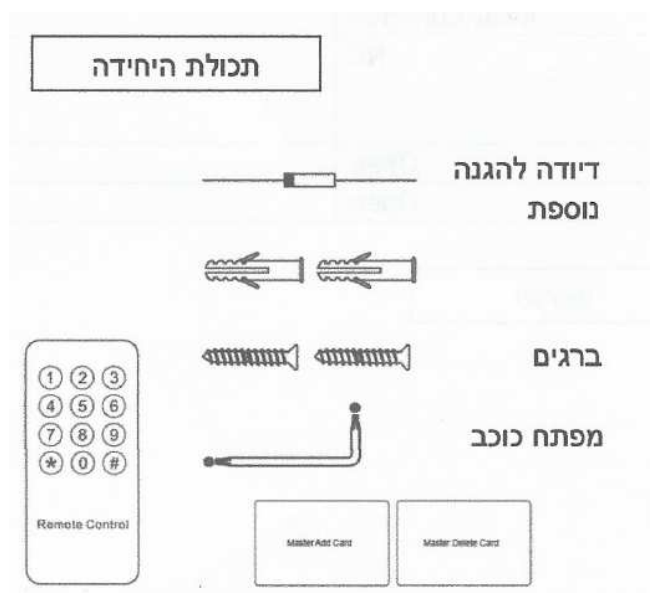
- 2000 תגי קירבה

- תכנות באמצעות שלט אינפרא

- תכנות באמצעות תג מאסטר הוספה / מחיקה

- רילאי לפתיחת הדלת

- לד להצגת סטאטוס יחידה



## 1. אחריות

אחריות של חברת **תדאור** מתחייבת למוצר זה לתקופה בת שנה. אחריותה של **תדאור** מסתכמת בתיקון או החלפה של המוצר, על פי שיקול דעתה, לא תחול על **תדאור** שום חובה על פי כתב אחריות מוגבלת זה או מתוקף כל דבר אחר במידה שהמוצר עבר שינויים או תוקן שלא כראוי או קיבל טיפול על ידי גורם כלשהו שאינו תדאור.

אין החברה מציעה שום אחריות, בין במפורש ובין עם לא, לגבי סחירות או התאמה למטרה מיוחדת או כל דבר אחר, מעבר לתיאור המובא בזה בשום מקרה לא תחול על **תדאור** אחריות לשום נזק תוצאתי או מקרי בשל הפרה של כתב אחריות זה או אחר, בין במפורש ובין עם לא, או על כל בסיס אחר של אחריות. חברת **תדאור** אינה טוענת כי אין אפשרות לפגוע במוצר זה או לעקוף אותו; כי מוצר זה ימנע את כל נזקי הגוף או הרכוש, או נזק כתוצאה מפריצה, גניבה, דליקה או כל גורם אחר; או שהמוצר יספק התראה או הגנה מספקת בכל מקרה ומקרה, לא תחול על **תדאור** אחריות בגין שום נזק גופני לאדם או נזק לרכוש, או כל אובדן אחר המבוסס על הטענה שלפיה מוצר זה לא נתן התראה. חבותה המרבית של **תדאור** לא תעלה בשום מקרה על מחיר הרכישה של המוצר, אשר יהווה סעד מלא ובלעדי מצד תדאור.

## 2. כללי

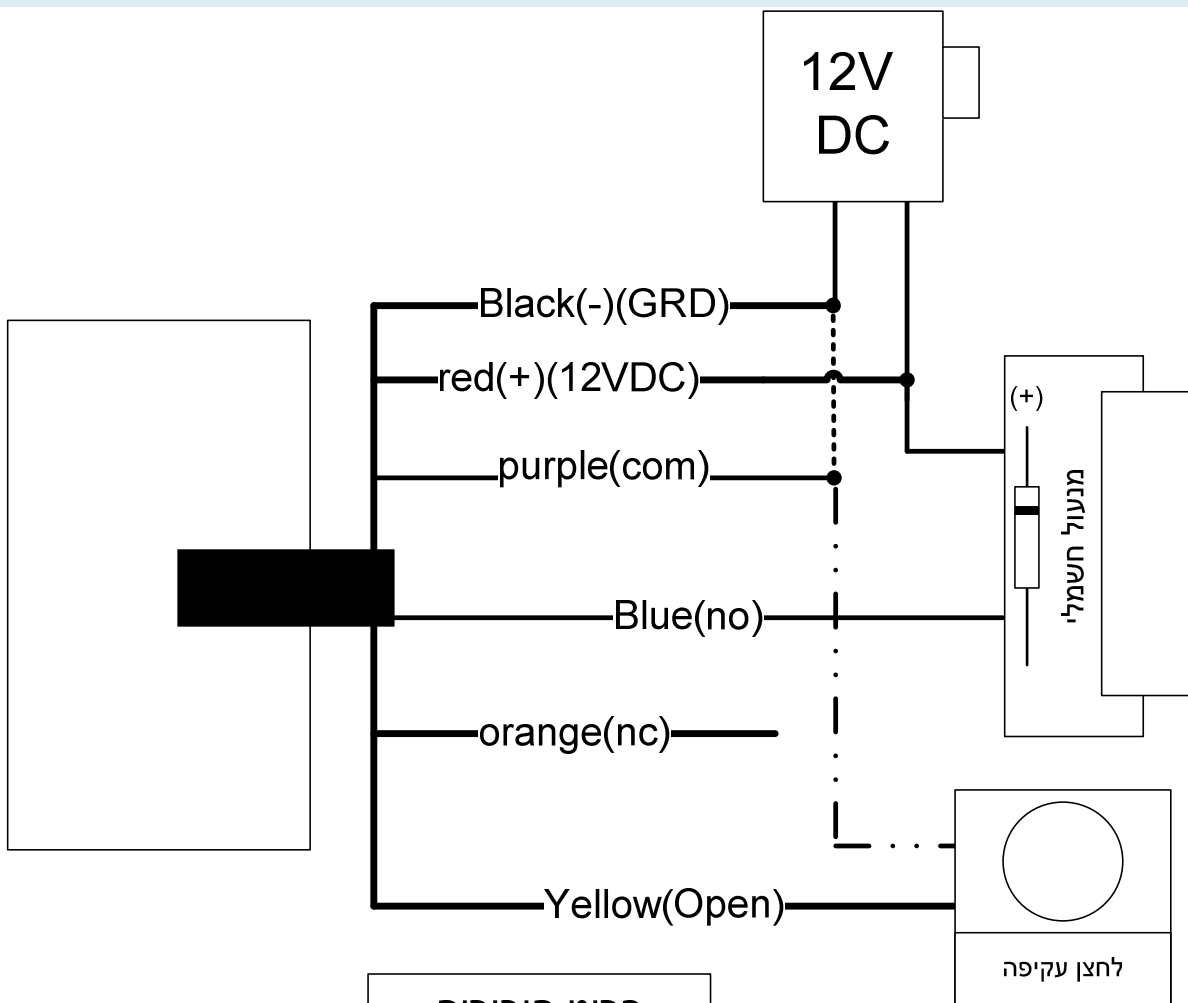
מערכת TAD-Rfid-001 היא מערכת בקרת המערכת יכולה להתחבר לבקרות של **תדאור טכנולוגיות** או להתחבר כיחידה נפרדת, היחידה פותחת את השער, דלת ע"י הפעלה ביומטרית של זיהוי תווי האצבע או כרטיסי קירבה, הפנל מגיע במארז אנטי וונדלי מוגן ממים (IP66).

## 3. תכונות

תכונות	שלט אינפרא (מגיע עם היחידה) או, שלט כרטיסי תכונות (מגיע עם 2 כרטיסים)
כרטיס קירבה	ניתן להגדיר עד 2000 כרטיסים

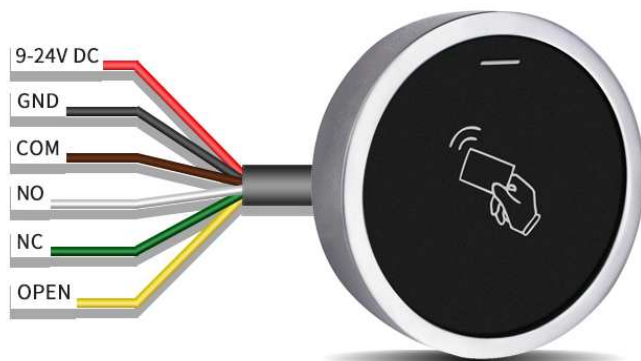
## 4. מפרט טכני

מתח פעולה	12V dc לפחות 1500mA
מנעול	חשמלי Normally open מגנטי Normally close
מידות	73(רוחב)* 20 (אורך)



פרוט חיבורים

<p>מנעול חשמלי RED(+) PURPLE(COM) BLUE(NO)</p>	<p>מנעול מגנטי RED(+) PURPLE(COM) orange(NC)</p>	<p>לחצן עקיפה GRD(-) yellow(Open)</p>
--	--	---



## 6. תיכנות טכנאי

### ❖ מצבי לד וסאונד

מתח ליחידה		באופן קבוע	נורה אדומה
מצב תיכנות פעיל	ביפ (ציפצופ אחד)	באופן קבוע	נורה צהובה
פעולה מוצלחת	ביפ (ציפצופ אחד)	באופן קבוע	נורה ירוקה
ממתין לקבלת פקודה מהשלט		מהבהבת	נורה אדומה
פעולה לא תקינה	ביפ*3 (3 ציפצופים)	מהבהבת*2	נורה אדומה

### א. תכנות באמצעות השלט אינפרא

❖ בכדי להיכנס למצב תיכנות לחץ בשלט

(קוד יצרן) \* 1 2 3 4 5 6 #

- אינדיקציה למצב תיכנות פעיל נורה צהובה פועלת, ותשמיע ביפ.



ליציאה ממצב תיכנות לחץ על

### החלפת קוד תכנות לקוד חדש

התחל משמאל לימין

הזנת קוד תכנות חדש	יציאה	אישור	קוד חדש	אישור	קוד חדש	תא לימוד	אישר	קוד תכנות	כוכבית
*	#	XXXXXX	#	XXXXXX	0	#	123456	*	

### תכנות באמצעות השלט – הוספת תג קירבה למערכת

הוספת תג אוטומטית	יציאה	הצגת תג כרטיס קירבה לחישן	הצגת תג כרטיס קירבה לחישן	תא לימוד	אישר	קוד תכנות	כוכבית
*	*	לחישן	לחישן	1	#	123456	*

- ניתן להוסיף כרטיס קירבה נוסף
- במצב זה כרטיס הקירבה הראשון שיוצג יתוסף לתא מספר 1, השני לתא מספר 2
- טבלה בסיסית למעקב אחר טביעת אצבע מצורפת
- אור ירוק נותן אישור פיתחת דלת
- באותה מידה מתבצע תכנות של כרטיס קירבה אשר יפתח את הדלת ( הצגת כרטיס במקום אצבע

### תכנות באמצעות השלט – מחיקת תג קירבה על ידי מספר תא

מחיקת טביעת אצבע לפני מספר	יציאה	אישור	מספר תא למחיקה	מצב מחיקה	אישר	קוד תכנות	כוכבית
	*	#	1	2	#	123456	*

- במצב זה מחקנו את תא מספר 1 אשר כלל את כרטיס קירבה מספר 1

### תכנות באמצעות השלט – מחיקת תג קירבה על ידי הצגת התג

מחיקת טביעת אצבע ללא מספר טביעת אצבע	יציאה	הצגת תג אשר ברצוננו למחוק	מצב מחיקה	אישר	קוד תכנות	כוכבית
	*		2	#	123456	*

- במצב זה מחקנו היחידה מחיקה אוטומטי את התג קירבה ללא צורך במספר תא

### תכנות באמצעות השלט – הגדרת רילאי

הגדרת זמן פתיחת רילאי default-5 שניות (1 – 99 שניות)	יציאה	זמן פתיחת רילאי	הגדרת רילאי	אישר	קוד תכנות	כוכבית
	#	1-99	3	#	123456	*

### תכנות באמצעות השלט – הגדרת בריח

בהצגת כרטיס קירבה הרילאי יפתחה דלת עד הצגת חוזרת של כרטיס הקירבה

הגדרת נעילה אוטומטית לאחר 10 ניסיונות פתיחה	יציאה	מצב בריח	אישר	קוד תכנות	כוכבית
	*	30	#	123456	*

**מצב נורות וסאונד**

מתח ליחידה		באופן קבוע	נורה אדומה
מצב תיכנות פעיל	ביפ (ציפצופ אחד)	באופן קבוע	נורה צהובה
פעולה מוצלחת	ביפ (ציפצופ אחד)	באופן קבוע	נורה ירוקה
ממתין לקבלת פקודה מהשלט		מהבהבת	נורה אדומה
פעולה לא תקינה	ביפ*3 (3 ציפצופים)	מהבהבת*2	נורה אדומה

**1. הוספת משתמש ליחידה ע"י כרטיס קירבה**

- 1) הקרב את כרטיס Master Add Card. (אור צהוב דלוק, מצב תיכנות פעיל)
  - 2) הצג תג . (נורה ירוקה)
  - 3) בכדי להוסיף עוד תג נוסף.
  - 4) בכדי לסיים תיכנות הצג בשנית את כרטיס Master Add Card.
- ❖ ניתן להוסיף כרטיס קירבה באותו אופן או במקום
  - ❖ ניתן להוסיף תגי קירבה אחד אחרי השני בטרם סיום הפעולה

**2. מחיקת משתמש מיחידה ע"י כרטיס קירבה**

- 1) הקרב את כרטיס Master Delete Card. (אור צהוב דלוק, מצב תיכנות פעיל)
  - 2) הצג תג . (נורה ירוקה)
  - 3) בכדי להוסיף עוד תג נוסף.
  - 4) בכדי לסיים תיכנות הצג בשנית את כרטיס Master Delete Card.
- ❖ מחיקת כרטיס קירבה תתבצע באותו אופן.
  - ❖ ניתן להוסיף תגי קירבה אחד אחרי השני בטרם סיום הפעולה

**❖ עובדן כרטיסי מסטר**

**במקרה של אובדן כרטיסי מסטר עשה פעולות הבאות**

- 1) נתק יחידה ממתח החשמל
  - 2) גשר חוטים צהוב ושחור
  - 3) חבר יחידה לחשמל
  - 4) ישמע שני צלצולים ונורה צהובה תדלק
  - 5) **נתק כבל צהוב, המתן מספר שניות.**
  - 6) הצג שני תגי קירבה
  - 7) כרטיס ראשון שנציג בצג הקירבה יהיה Master Add Card.
  - 8) כרטיס שני שנציג בצג הקירבה יהיה Master Delete Card.
- ❖ פעולה זו אינה משפיעה על זיכרון כרטיסים, וטביעות אצבע(לא מוחק)

## ❖ הגדרות מיוחדות שלט

### ❖ מצב דלת

- במצב פעיל יתריע שהדלת פתוחה יותר מדקה
- במידה ומותקן מנעול אלקטרו מגנט יש לבטל להגדיר במצב לא פעיל

שם לקוח	מספר תא		שם לקוח	מספר תא
	28			1
	29			2
	30			3
	31			4
	32			5
	33			6
	34			7
	35			8
	36			9
	37			10
	38			11
	39			12
	40			13
	41			14
	42			15
	43			16
	44			17
	45			18
	46			19
	47			20
	48			21
	49			22
	50			23
	51			24
	52			25
	53			26
	54			27



תודה על רכישתם ממוצרנו, חברת תדאור

[www.Tador.co.il](http://www.Tador.co.il)

טל - 03-9226351

פקס - 03-9210461

[www.Tador.com](http://www.Tador.com)

כל הזכויות שמורות לחברת תדאור ©

Tad-Rfid-001