



# SAPIR 2P EXCLUSIVE



## 1. אחריות

אחריות של חברת **תדאור** מתחייבת למוצר זה לתקופה בת שנה. אחריותה של **תדאור** מסתכמת בתיקון או החלפה של המוצר, על פי שיקול דעתה, לא תחול על **תדאור** שום חובה על פי כתב אחריות מוגבלת זה או מתוקף כל דבר אחר במידה שהמוצר עבר שינויים או תוקן שלא כראוי או קיבל טיפול על ידי גורם כלשהו שאינו תדאור. אין החברה מציעה שום אחריות, בין במפורש ובין עם לא, לגבי סחירות או התאמה למטרה מיוחדת או כל דבר אחר, מעבר לתיאור המובא בזה. בשום מקרה לא תחול על **תדאור** אחריות לשום נזק תוצאתי או מקרי בשל הפרה של כתב אחריות זה או אחר, בין במפורש ובין עם לא, או על כל בסיס אחר של אחריות. חברת **תדאור** אינה טוענת כי אין אפשרות לפגוע במוצר זה או לעקוף אותו; כי מוצר זה ימנע את כל נזקי הגוף או הרכוש, או נזק כתוצאה מפריצה, גניבה, דליקה או כל גורם אחר; או שהמוצר יספק התראה או הגנה מספקת בכל מקרה ומקרה, לא תחול על **תדאור** אחריות בגין שום נזק גופני לאדם או נזק לרכוש, או כל אובדן אחר המבוסס על הטענה שלפיה מוצר זה לא נתן התראה. חבותה המרבית של **תדאור** לא תעלה בשום מקרה על מחיר הרכישה של המוצר, אשר יהווה סעד מלא ובלעדי מצד תדאור.

## כללי

מערכת **ספיר** הינה מערכת בקרת כניסה לבתים פרטים. המערכת מופעלת על ידי 2 גידים בלבד! ופשוטה להרכבה והתקנה. המערכת משלבת מקודד מואר ולחצן קריאה, ניתן לפתוח את המנעול ע"י קוד פתיחה שיוגדר מראש, או לחיצה על כפתור קריאה שיצלצל בשפופרת או מסך האינטרקום. ניתן לחבר 4 פנלים לבית אחד, ועד - 16 מסכים. פנל הכניסה בנוי ממארז אנטי ונדלי מהודר ועמיד בתנאי שטח ומזג אויר.

## תכונות:

התקנה קלה 2 גידים בלבד	אופציה לחיבור מתאם טלפון למערכת
ניתן לחבר עד 2 דירות	אופציה לחיבור אפליקציה.
אפשרות לחיבור של עד 4 פנלים	אופציה לחיבור לחצן עקיפה
ניתן לתכנת 50 קודי כניסה שונים	עמיד בפני תנאי מזג אוויר
מנעול	חשמלי או מגנטי
מצלמה	זווית רחבה 105 מעלות   מעבד DSP
ARS צבעונית	

## מפרט טכני:

מתח עבודה	DC 24V
צריחת חשמל:	Standby 15mA; Working status 105mA;
מצלמה:	Color CMOS, 2.0 Mega pixel
✓ מצלמת Fisheye בדגם תומך.	1/2.7" fisheye camera, 1700 wide angle;

## 2. תוכן:

1. כללי \_\_\_\_\_ 1
2. תוכן \_\_\_\_\_ 2
3. חלקים ופונקציות \_\_\_\_\_ 3
4. תיאור חיבורים \_\_\_\_\_ 3
5. הרכבת ציוד \_\_\_\_\_ 4
6. התקנה \_\_\_\_\_ 5
7. חיבור מנעול חשמלי/מגנטי, לחצן עקיפה \_\_\_\_\_ 8
8. הוראות הפעלה \_\_\_\_\_ 9
9. הגדרות ראשוניות \_\_\_\_\_ 9
10. איפוס \_\_\_\_\_ 10
11. טבלת קודי תכנות \_\_\_\_\_ 10
  - a. הגדרות מערכת
  - b. הגדרות זמנים
  - c. הגדרות צלילים
12. הגדרה של מנעול שני \_\_\_\_\_ 12
13. חיווט \_\_\_\_\_ 13

### 3. חלקים ופונקציות:



1. עדשת מצלמה.
2. תאורה.
3. מקשים של מקלדת.
4. לד מצב.
5. מיקרופון.
6. לוחית שם.
7. לחצן מס' 2.
8. לחצן מס' 1.
9. רמקול.

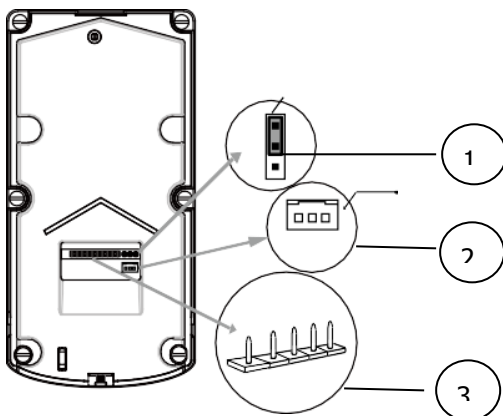


• לוחית שם: - מתחתי מיועד לחריתה



- פלסטיק עבור נייר עם שם מודפס

### 4. תיאור חיבורים:

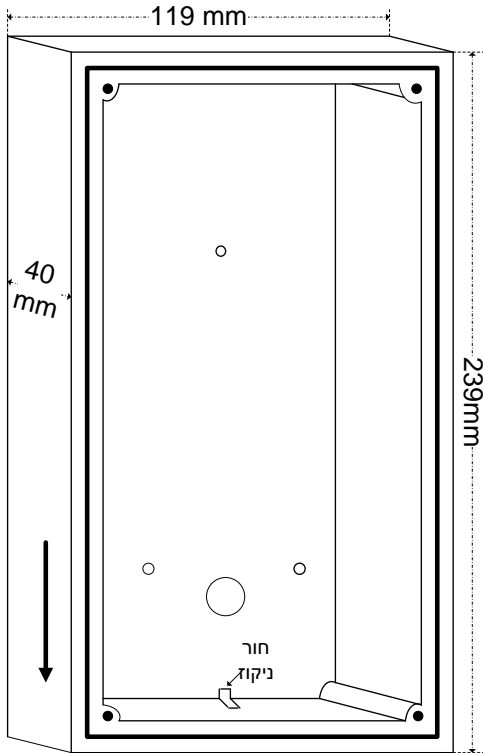


1. ג'מפר 3 פינים - בקרת מצב פתיחה 12v/DC
  2. **PIR+GND** - חיבור לחצן עקיפה.
  3. קונקטור ירוק
- BUS**-חיבור תקשורת.
- S+, PL** - מגע יבש לחיבור מנעול.

## 5. הרכבת ציוד:

✓ ניתן להרכיב פנל אינטרקום על הטיח או תחת הטיח.

✓ גובה מומלץ הוא 145-160 ס"מ.

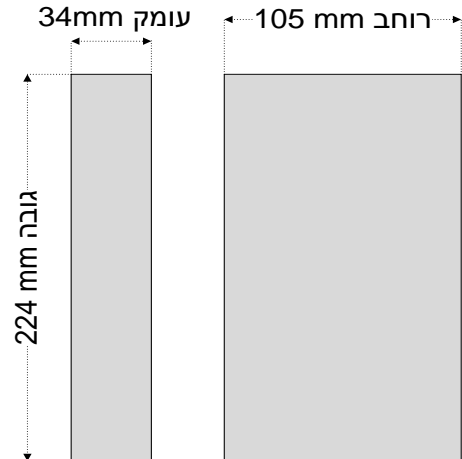


### על הטיח :

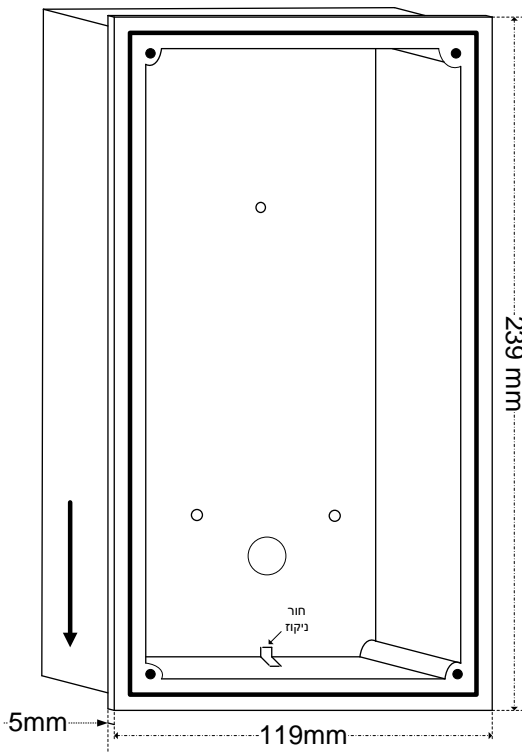
- להכין חיווט 4 גיד (זוג לתקשורת וזוג למתח של מנעול).
- להרכיב קופסה עה"ט על המשטח התקנה עם **חור ניקוז כלפי מתה.** (לאטום במידה וצורך חורים של ברגים ומעבר של חיווט לתוך קופסה.)
- לחבר חוטים לפי השרטוט.
- לחבר פנל עם 4 ברגים M-4/16MM (מצורף באריזה)

### תחת הטיח :

- לפתוח פתח במשטח עבודה לפי מידות:

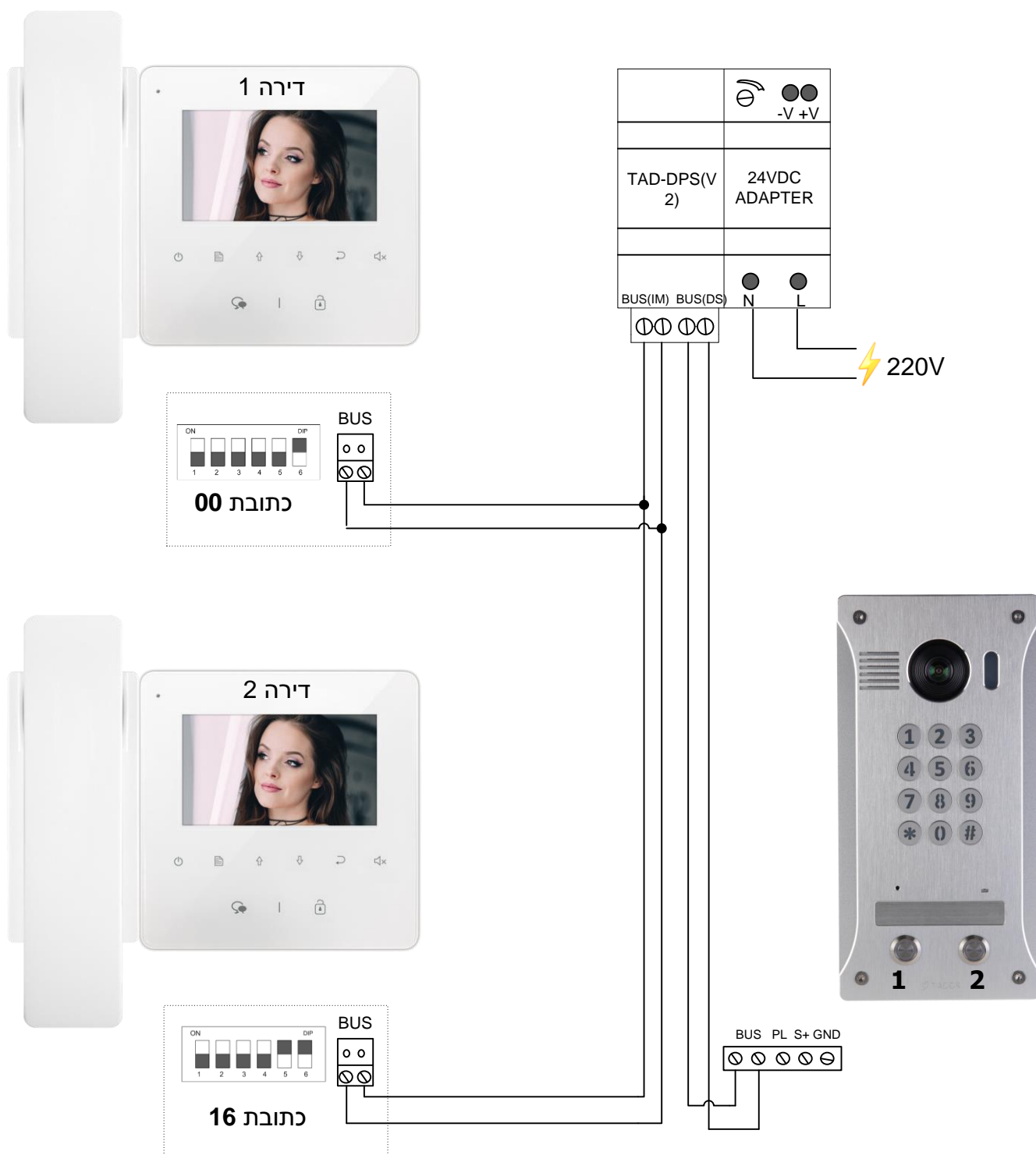


- להכין חיווט 4 גיד (זוג לתקשורת וזוג למתח של מנעול).
- להרכיב קופסה תה"ט על המשטח התקנה עם **חור ניקוז כלפי מתה.** (לאטום במידה וצורך חורים של ברגים ומעבר של חיווט לתוך קופסה.)
- לחבר חוטים לפי השרטוט.
- לסגור פנל עם 4 ברגים M-4/16MM (מצורף באריזה)



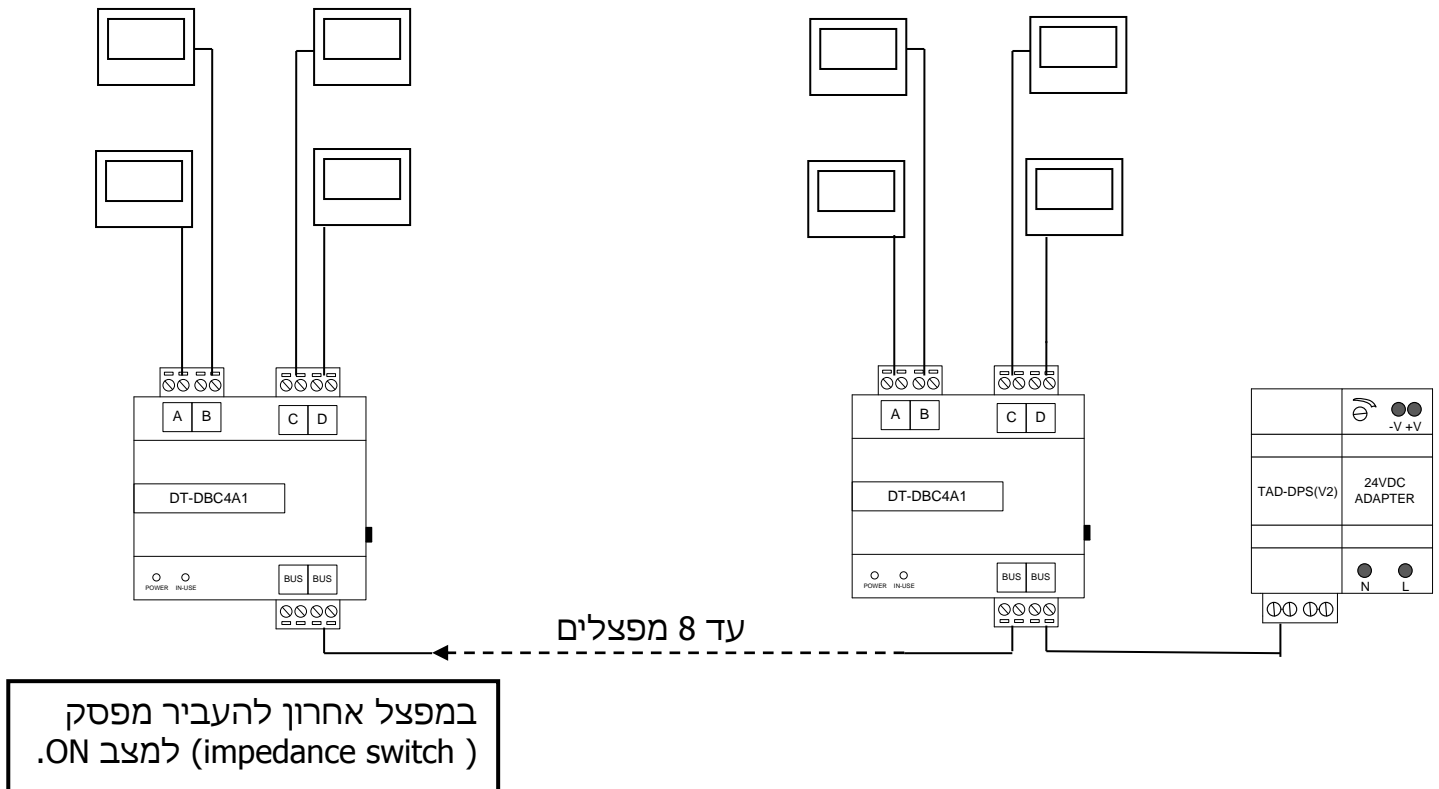
- ✓ עבודה תבוצע ללא מתח.
- ✓ נא להשתמש בצידוד מקורי של תדאור בלבד.

## שרטוט חיבורים עבור פנל ושתי מסכים:



## שרטוט – חיבור לשתי דיירים, עד 16 מסכים לדייר.

בחיבור מעל שתי מסכים דרוש מפצל DT-DBC4A1



- אין חשיבות לסדר חיבורים של מסכים מה שקובעה זה הגדרת כתובת של מסך לכל דירה ניתן לחבר עד 16 מסכים.
- לחצן 1 מתקשר לקבוצת מסכים מ-00 עד-15. כשכתובת – 00 זה מסך ראשי וחייב להופיע ללא כשר לכמות מסכים.
- לחצן 2 מתקשר לקבוצת מסכים מ-16 עד-31. כשכתובת – 16 זה מסך ראשי וחייב להופיע ללא כשר לכמות מסכים.
- תיאור מצבי דיפ-סביצ'ים ראה בהוראות המסך.



## חיבור שתיים עד ארבע פנלים למערכת:

- ניתן לחבר עד – 4 בקרות כניסה למערכת אחת.
- בחיבור מעל בקרת כניסה אחת דרוש חיבור מפצל DT-DBC4A.
- חובה להגדיר כתובת לפי הוראות בחיבור מעל יחידה אחת:

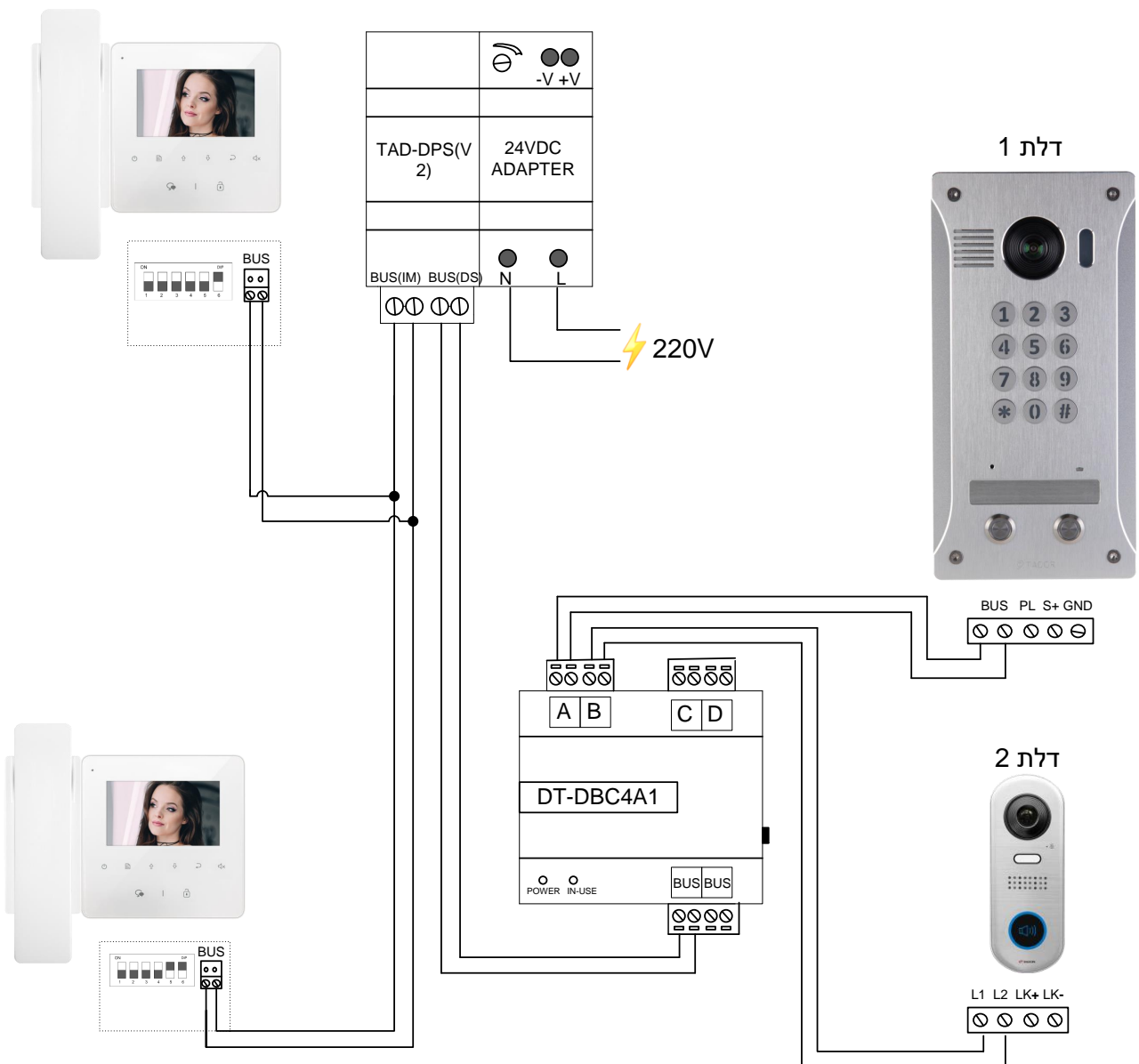
123456 \* 90 1 \* # דלת 1

123456 \* 90 2 \* # דלת 2

123456 \* 90 3 \* # דלת 3

123456 \* 90 4 \* # דלת 4

- ברירת מחדל: מוגדר דלת 1



- בזמן חיגו על מסך מופיע כתובת של פנל חיבורי שמתקשר.

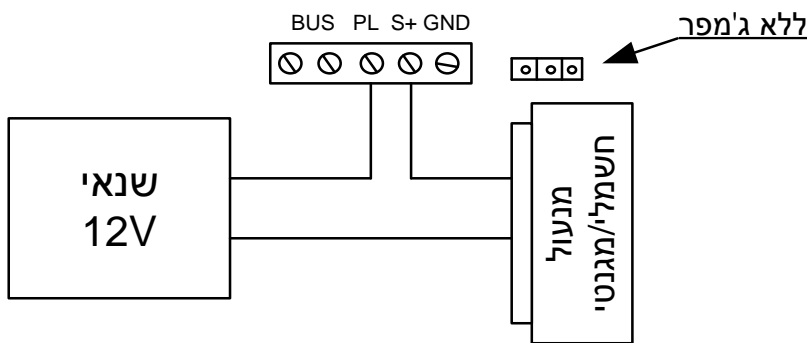
## 7. חיבור מנעול חשמלי/מגנטי, לחצן עקיפה.

מצב פתיחה NC /NO מוגדר על ידי פקודה:

עבור NO - # \* 86 00 \* 123456

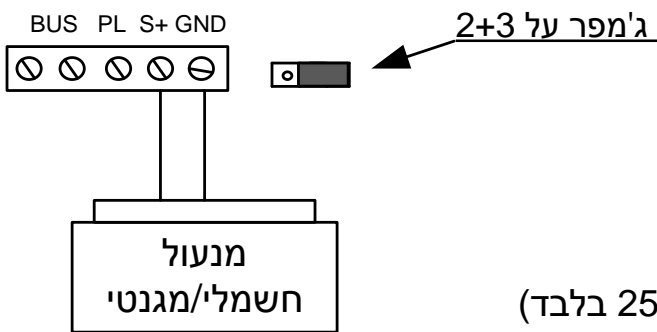
עבור NC - # \* 86 11 \* 123456

- ברירת מחדל מכשיר נימצא במצב NO.



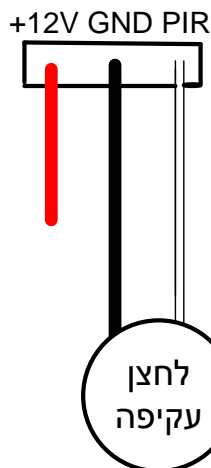
### חיבור מנעול עם שנאי חיצוני.

- ✓ מומלץ לחבר מנעול עם שנאי חיצוני.
- ✓ מגעים **PL** ו-**S+** מספקים מגע יבש.
- ✓ שלושה פינים ללא ג'מפר.



### חיבור מנעול עם מתח של מערכת.

- ✓ מומלץ לחבר מנעול עם שנאי חיצוני.
- ✓ מגעים **GND** ו-**S+** מספקים מתח 12v DC (250mA בלבד)
- נא לבדוק צריכה נדרשת של מנעול לפני חיבור.
- ✓ לקצר פינים 2 ו-3 עם ג'מפר מצורף.



### חיבור לחצן עקיפה:

#### לחבר לחצן לחוטים שחור ולבן.

- נא להשתמש בקונקטור מצורף באריזה.

## 8. הוראות הפעלה:

- לפתיחת דלת: הקש **קוד וכוכבית**.  
מערכת תודיע – **"נא לפתוח את הדלת"** במידה וקוד תקין.  
או **צפצוף כפול** עם יש טעות.
- לחיוג הקש: **לחצן קריאה 1** (שמאלי) או **2** (ימני).  
פנל תגיב – **"מתקשר"** או **"דייר לא נמצא"** אם מוגדר מצב (לא להפריע) במסך.  
במענה תקבלו הודעה – **"אפשר לדבר"**  
לאחר פתיחה – תקבלו הודעה – **"נא לפתוח את הדלת"**  
\*אפשר לבטל הודעות בתכנות או לשנות שפה(ראה בתבלה).

## 9. הגדרות ראשוניות:

בהתקנה ראשונית צריך להגדיר קוד פתיחה ולשנות קוד טכנאי.

כניסה לתכנות: הקש קוד טכנאי (בררת מחדל \*123456) - "לד מצב" תהבהב קבוע.

- הכנסת **קוד פתיחה**: # \*XXXX\* 01 \* 123456  
XXXX = קוד פתיחה רצוי.
- שינוי **קוד טכנאי**: # \*XXXXXX\* 99 \* 123456  
XXXXXX = קוד טכנאי חדש.

\*במידה ויש צורך בשינוי הגדרות אחרות, כמו: זמנים, כתובות, רמת שמע וכו', ראה טבלת הגדרות מערכת.

## 10. איפוס:

- כדי לאפס קוד טכנאי נא לחזור על פעולות הבאות –
  1. לנתק מתח של מערכת
  2. לאחר 10 שניות להחזיר מתח
  3. שני לחיצות ארוכות על לחצן קריאה מס'1 (שמאלי)
- מחיקת כל הקודים: # \* 0000 97 \* 123456 \* ⇒
- איפוס מערכת: # \* 5 97 \* 123456 \* ⇒

## 11. טבלת קודי תכנות:

### a. הגדרות מערכת:

כניסה לתכנות קוד בררת מחדל	תא	ארך בררת מחדל	תיאור
123456* -----	01	XXXX * # ----->	הגדרת קודי פתיחה אפשרית בתאים מ-01 עד- 40 כולל. XXXX= כל קוד פתיחה עד 4 ספרות.
123456* -----	99	XXXXXX * # ----->	הגדרת קוד טכנאי תא – 99. XXXXXX= כל ארך בעל 6 ספרות.
123456* -----	86	00 * # ----->	מצב עבודת מנעול NC/NO NO=00 NC=11
123456* -----	90	1 * # ----->	הגדרת כתובת פנל: 1- דלת מס'1. 2 – דלת מס'2 3 - דלת מס'3. 4 – דלת מס'4
123456* -----	97	5*# ----->	איפוס מערכת: מחזיר מערכת להגדרות יצרן.
123456* -----	97	0000 * # ----->	מחיקת כל הקודים.
123456* 123456* -----	51 52	00 16 ----->	הגדרת כתובת לחיוג לחצנים 1 ו-2. לחצן 1 (שמאלי) ניתן להגדיר מ - 00 עד 31 לחצן 2 (שמאלי) ניתן להגדיר מ - 00 עד 31 ✓ לשימוש במצב "בית משותף" בלבד.

**b. הגדרות זמנים:**

כניסה לתכנות קוד בררת מחדל	תא	ארך בררת מחדל	תיאור
123456* -----	81	03 * # ----->	זמן פתיחה מנעול 1: ניתן לקבועה מ – 01 עד- 90 שניות.
123456* -----	84	00 * # ----->	זמן השעיה לפני פתיחת המנעול 1: ניתן לקבועה מ – 00 עד- 30 שניות.
123456* -----	94	45 * # ----->	זמן צלצול: ניתן לקבועה מ – 30 עד- 90 שניות.
123456* -----	95	60 * # ----->	זמן דיבור: ניתן לקבועה מ – 20 עד- 180 שניות.

**c. הגדרת צלילים:**

כניסה לתכנות קוד בררת מחדל	תא	ארך בררת מחדל	תיאור
123456* -----	63	1 * # ----->	שינוי שפה של מערכת: עברית = 1 אנגלית = 2 ללא דיבור (התראת צליל) = 0
123456* -----	64	5 * # ----->	רמת דיבור התראות מערכת: ניתן לקבועה מ – 1 עד- 9.
123456* -----	65	7 * # ----->	רמת מיקרופון: ניתן לקבועה מ – 1 עד- 9.
123456* -----	66	4 * # ----->	רמת רמקול: ניתן לקבועה מ – 1 עד- 9.
123456* -----	96	1 * # ----->	ביטול צליל פתיחת מנעול ("שינוי שפה" במצב 0): צליל פתיחת מנעול = 1 צליל פתיחה מבוטל = 0

## 12. הגדרה של מנעול שני:

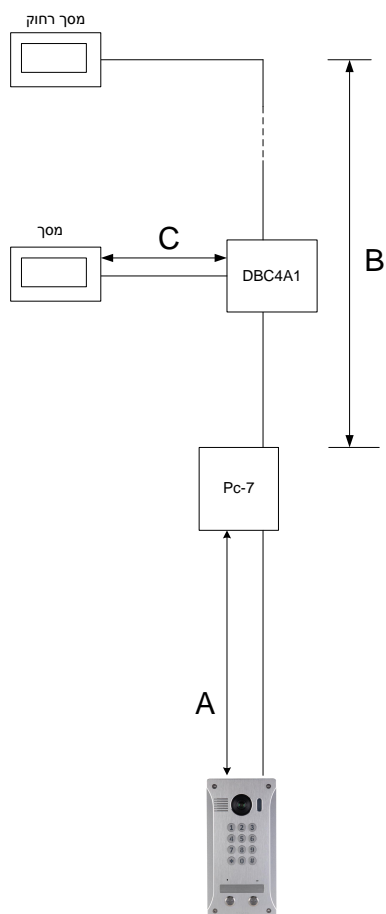
לצורך חיבר מנעול שני נא להשתמש מודול RLC .

כניסה לתכנות קוד בררת מחדל	תא	ארך בררת מחדל	תיאור
123456* ----->	41	XXXX * # ----->	הגדרת קודי פתיחה למנעול שני: אפשרית בתאים מ-41 עד-50 כולל. XXXX = כל קוד פתיחה עד 4 ספרות. מומלץ לרשום את התא שבו תוכנן הקוד.
123456* ----->	83	03 * # ----->	זמן פתיחה מנעול 2: ניתן לקבועה מ – 01 עד-90 שניות.
123456* ----->	85	00 * # ----->	זמן השעיה מנעול 2: ניתן לקבועה מ – 00 עד-30 שניות.

## 13. חיווט :

המרחק המרבי של החיווט מוגבל במערכת. שימוש בכבלים שונים עשוי גם להשפיע על המרחק המקסימלי אליו יכולה המערכת להגיע.

- מומלץ להשתמש בזוג שזור כבל חשמל.



C	B	A	סוג כבל:
30m	60m	60m	2x0.75mm <sup>2</sup>
40m	80m	80m	2x1mm <sup>2</sup>





תודה על רכישתם ממוצרנו, חברת **תדאור** טכנולוגיות

טל - 03-9226351

פקס - 03-9210461

050-8374374 – WhatsApp

[www.Tador.com](http://www.Tador.com)

---

כל הזכויות שמורות לחברת **תדאור** ©