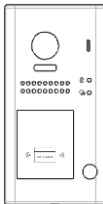


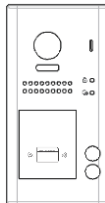
DAT607 Series

Fisheye door station with proximity access control

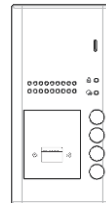
מדריך טכנאי/משתמש



TAD 607- 1P



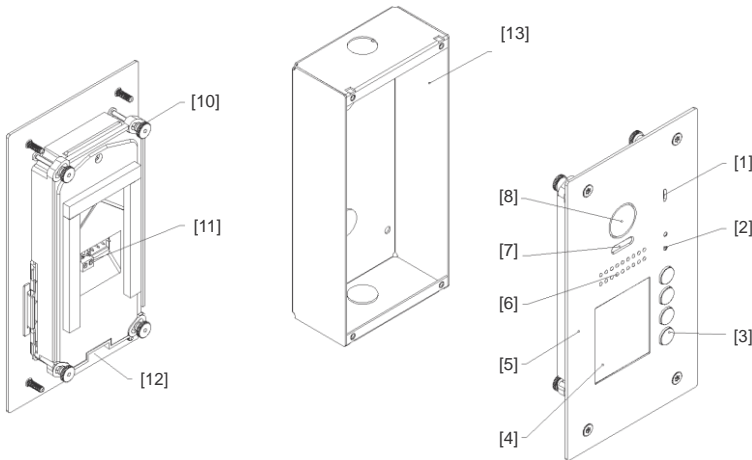
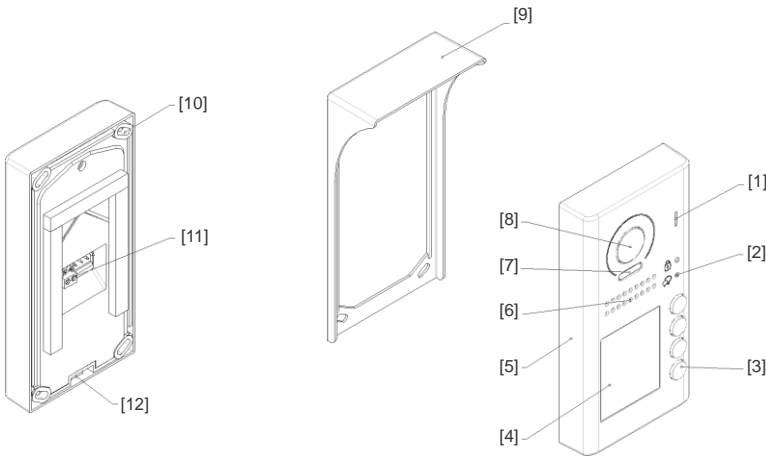
TAD 607- 2P



TAD 607- 4P

- קרא את ההוראות לפני השימוש וההתקנה
- התמונות והאיורים עשויים להיות שונים מהמציאות

על הטיח



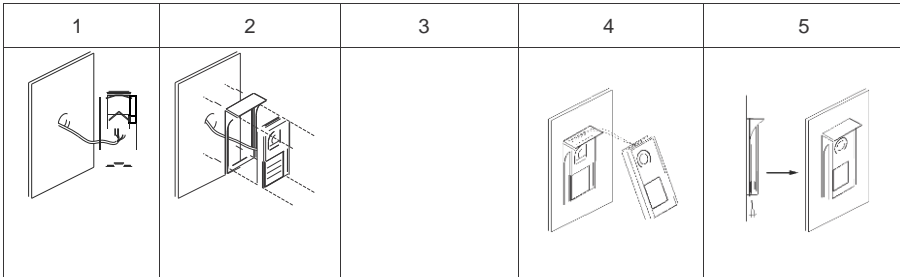
תחת הטיח

- [1] מיקרופון
- [2] LED indicator
- [3] לחצן צילצול
- [4] חלופית שמות

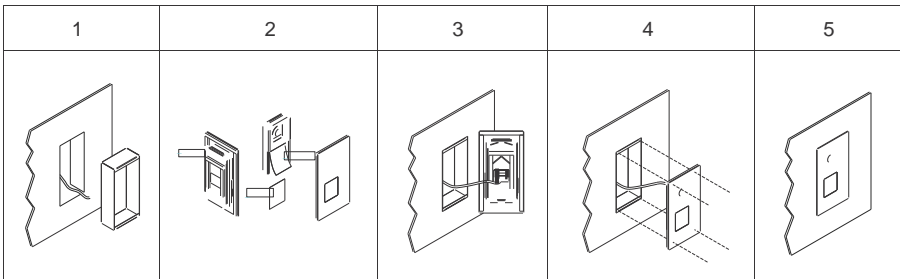
- [5] פנל קדמי
- [6] רמקול
- [7] תאורת לילה LED
- [8] חלון מצלמה

- [9] גגון
- [10] חורים לתליה
- [11] קונקטור חיבור
- [12] איזורי הברגה
- [13] פנל אחורי

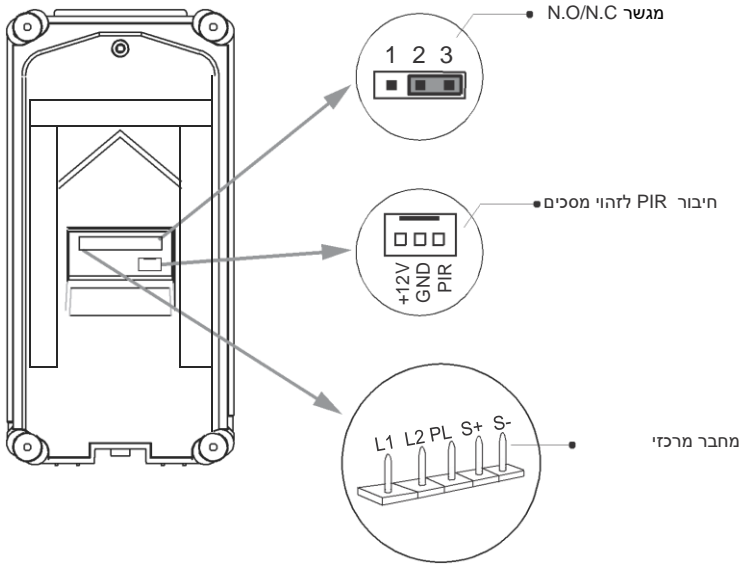
על הטיח



תחת הטיח



חיבורים



N.O/N.C מגשר: בחירה לפי סוג המנעול חשמלי או מגנטי

חיבור PIR לזהוי מסכים

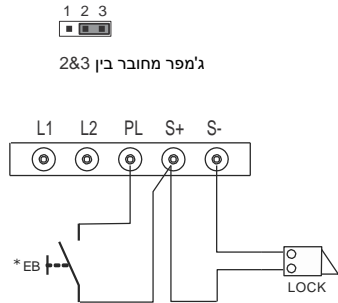
מחבר ראשי, לחיבור קו ומנעול:

- L1, L2 חיבור שתי גידי BUS
- **PL** הספקת מתח חיצוני למנעול, חבר הדק +
- **S+** הספקה למנעול +
- **S-** הספקה למנעול -, חבר **S-** רק כאשר הספק כח של הפנל משמש למנעול. אם משתמשים בהספקה **S-** חיצונית אזי אין לחבר **S-**

חיבור מנעול חשמלי

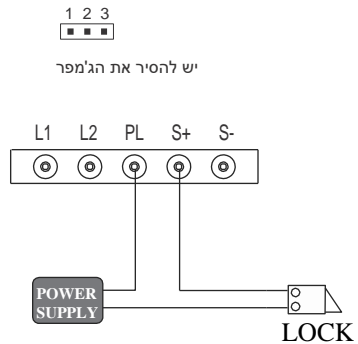
מנעול נשלט ע"י הספקה פנימית של הפנל

1. מתאים רק למנעול חשמלי
2. המנעול מוגבל ל 12v זרם צריך להיות נמוך מי 250mA
3. הפרמטר **אופן פתיחה במסך חייב להיות "0"** (ברירת מחדל)

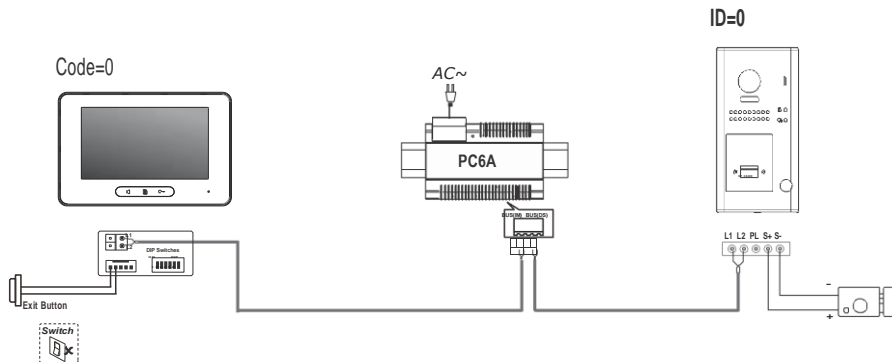


פתיחה באמצעות מגע יבש

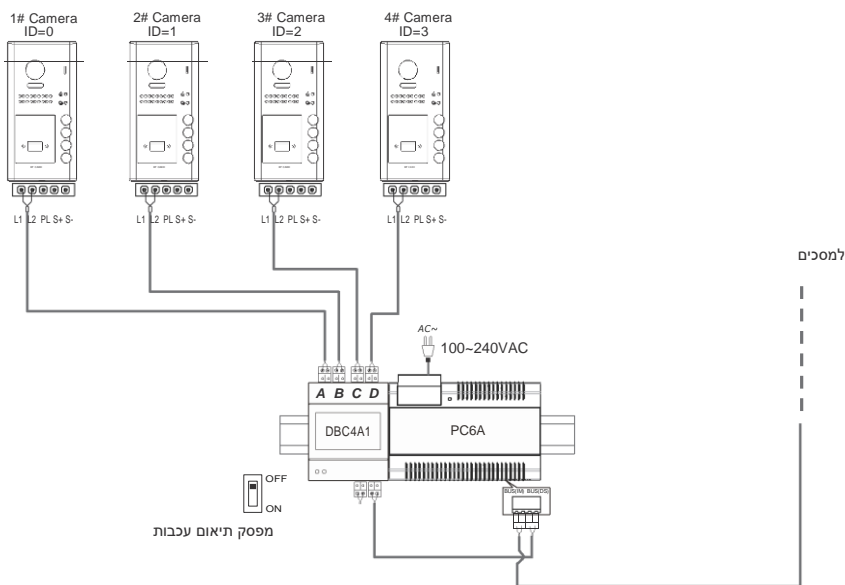
1. ההספקה צריכה להיות מתאימה לדרישות המנעול.
2. ה relay פנימי מוגבל ל 1A 230Vac או 1A 24Vdc.
3. יש להוציא את המגשר לפני החיבור
4. הגדר אופן פתיחת מנעול לפי הצורך:
 - מתח ON לפתיחת מנעול Mode=0 (ברירת מחדל)
 - אופן פתיחת מנעול לפי הצורך:
 - מתח OFF לפתיחת מנעול Mode=1



חיבור בסיסי פנל אחד – מסך אחד

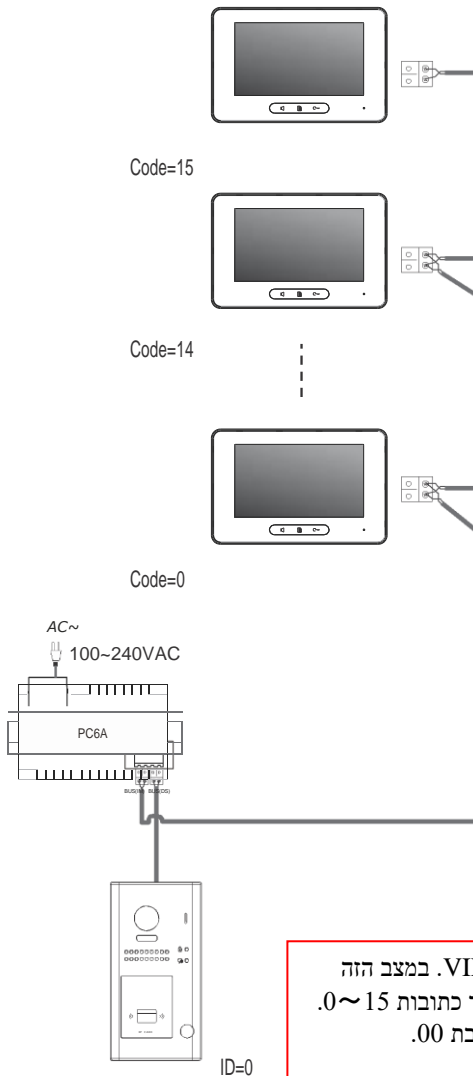


חיבור מספר פנלים (מצב שבו יש כמה כניסות)



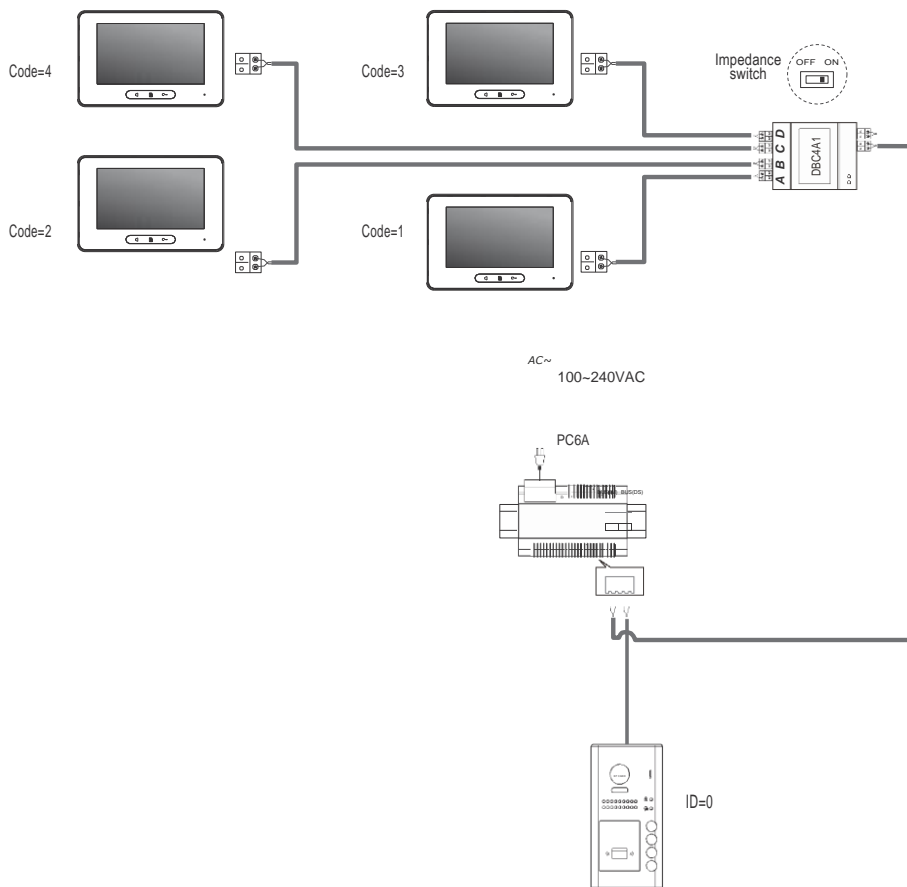
חיבור מספר מסכים

חיבור IN-OUT בסיסי



במצב הנ"ל פנל צריך להיות מוגדר באופן עבודה VILLA. במצב הזה
 סה"כ 4 מסכים יכולים להיות מחוברים למערכת ובתווך כתובות 0~15.
 כמו כן במצב זה אחד המסכים צריך להיות מוגדר לכתובת 00.

אופן חיבור כוכב עם DBC4A1



במצב הנ"ל אופן עבודה הפנל צריך להיות מוגדר כ-APARTMENT, במצב זה סה"כ 4 מסכים יכולים להיות מחוברים למערכת. הכתובת ברירת מחדל הם 1-4, את הכתובות ניתן לשנות.

פתיחת דלת

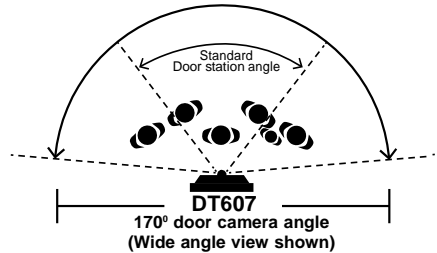
פתיחה באמצעות תג קרבה

כאשר תג קרבה מוגדר, מקרבים לחלון תגי קרבה, אור המציין פתיחת דלת ידלק, זמזם יפעל והדלת תיפתח.

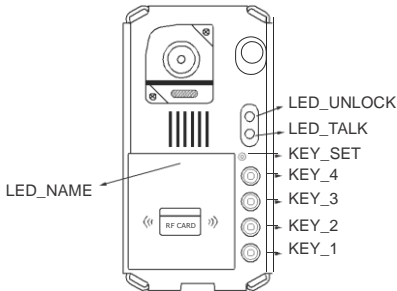
- כאשר מקרבים תג קרבה מוגדר, הזמזם ישמיעה + beep ואור מציין פתיחה ידלק
- כאשר מקרבים תג קרבה לא מוגדר, זמזם ישמיע beep, beep, beep.

מצלמה עם טכנולוגיה FISHEYE

הטכנולוגיה Fisheye תבוא לידי ביטוי כאשר מסך גם תומך בה. זווית הכיסוי היא 170° והדמות בתווך זווית אלו, יראה בצורה ברורה ויהיה ניתן לעשות זום.



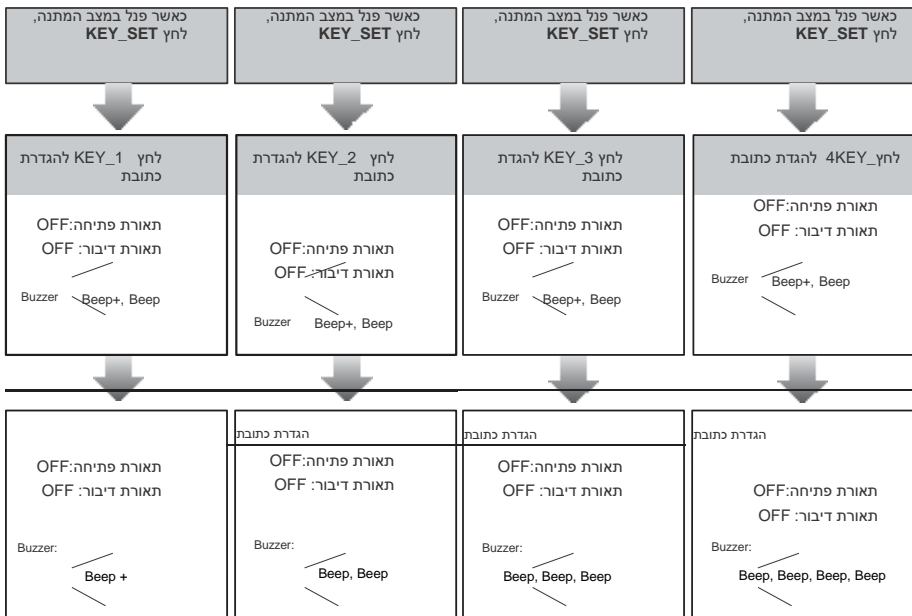
הגדרת כתובת פנל



4 כתובות ניתן להגדיר לפנל. ניתן לעשות זאת לפני ואחרי החיבור.

כל תפעול פנל מצויין על ידי תאורת LED הנמצאת על הפנל והשמעת זימזום.

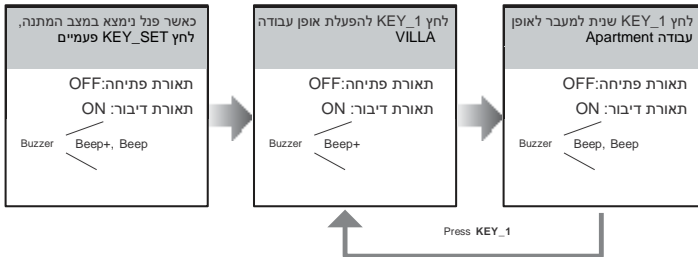
לפנל מס' 1 יש להגדיר, ID=0 לפנל מס' 2 יש להגדיר, ID=1 לפנל מס' 3 יש להגדיר, ID=2 לפנל מס' 4 יש להגדיר, ID=3



- כל עוד המערכת נמצאת במצב הגדרה, LED_NAME אור יבהב
- במידה ולא יהיה שום לחיצה במשך 10 שניות הפנל יצא ממצב הגדרה לבד
- ליציאה ידנית ממצב הגדרה יש ללחוץ KEY_SET

הגדרת אופן הפעלת מסכים

ישנם שני אופני עבודה של הפנל, Apartment ו Villa. השימוש בלחצני קריאה בפנל יהיה שונה ביניהם.



- כל עוד המערכת נמצאת במצב הגדרה, LED_NAME או י'הבב
- כאשר פנל נימצא במצב הגדרות, לחיצת KEY_1 תעביר פנל מי Villa ל Apartment ובחזרה
- במידה ולא יהיה שום לחיצה במשך 10 שניות הפנל יצאה ממצב הגדרה לבד
- ליציאה ידנית ממצב הגדרה יש ללחוץ KEY_SET

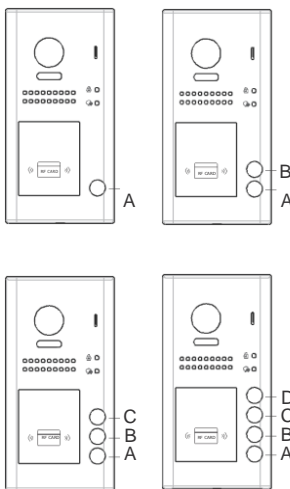
1. אופן עבודת פנל Villa

- צלצול בלחצן A:** יגרום לצלצול בכל המסכים בתווך כתובות 00~15 (אחד המסכים צריך להיות מוגדר לכתובת 00)
- צלצול בלחצנים B,C,D:** יגרום לצלצול בכל המסכים בתווך כתובות 16~31 (אחד המסכים צריך להיות מוגדר לכתובת 16)

2. אופן עבודת פנל Apartment

- צלצול בלחצן A:** יגרום לצלצול באחד המסכים בתווך כתובות 01~32 (ברירת מחדל יצלצל לכתובת 01)
- צלצול בלחצן B:** יגרום לצלצול באחד המסכים בתווך כתובות 01~32 (ברירת מחדל יצלצל לכתובת 02)
- צלצול בלחצן C:** יגרום לצלצול באחד המסכים בתווך כתובות 01~32 (ברירת מחדל יצלצל לכתובת 03)
- צלצול בלחצן D:** יגרום לצלצול באחד המסכים בתווך כתובות 01~32 (ברירת מחדל יצלצל לכתובת 04)

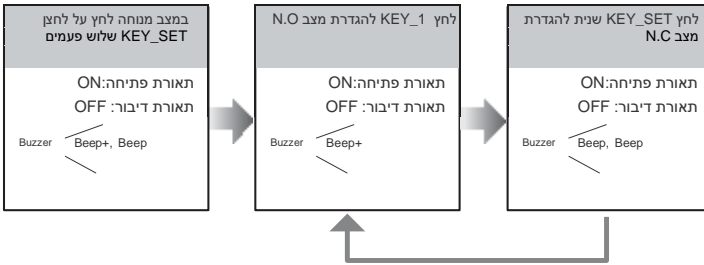
❖ לכל לחצן מוקצאת כתובת אחת לצלצול על ידי תוכנה DT-BUS, כל הכתובות חייבים להיות שונים.



- לפרטים נוספים לעניין קביעת כתובות למסכים יש לעיין בהוראות התקנת מסכים

הגדרת אופן פתיחת דלת

ישנם שני אופני פתיחת מנעול **N.C** ו-**N.O**
 למנעול חשמלי יש להגדיר **N.O**
 למנעול מגנטי יש להגדיר **N.C**
 הגדר לפי הוראות הבאות:

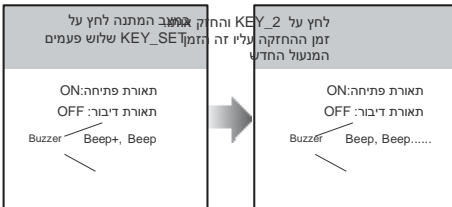


Press KEY_1

- כל עוד המערכת נימצאת במצב הגדרה, LED_NAME אור יהבהב
- כאשר פנל נימצא במצב הגדרות, לחיצת KEY_1 תעביר פנל מי N.O ל N.C ובחזרה במידה ולא יהיה שום לחיצה במשך 10 שניות הפנל יצאה ממצב הגדרה לבד
- ליציאה ידנית ממצב הגדרות יש לחוץ KEY_SET

הגדרת זמן פתיחה

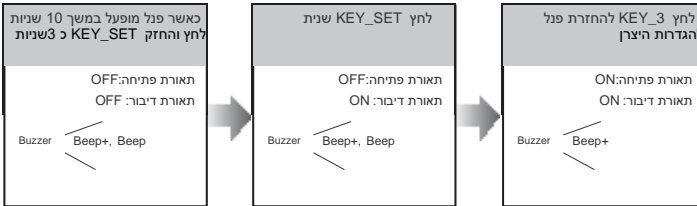
ברירת מחדל זמן פתיחה של שניה אחד, אפשר לשנות אותו בתוך $1s \sim 99s$, אפשר לעשות זאת כך:



- כל עוד המערכת נימצאת במצב הגדרה, LED_NAME אור יבהב
- כאשר מגדירים זמן, זמזם יזמזם פעם בשניה
- במידה ולא יהיה שום לחיצה במשך 10 שניות הפנל יצאה ממצב הגדרה לבד
- ליציאה ידנית ממצב הגדרות יש ללחוץ KEY_SET

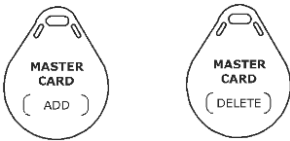
החזרת פנל להגדרות ברירת מחדל

חזרה להגדרות ברירת מחדל מאפשר למשתמש להחזיר פנל להגדרות היצרן, יש לעשות זאת כך:



- במידה ולא יהיה שום לחיצה במשך 10 שניות יצאה ממצב הגדרה לבד
- ליציאה ידנית ממצב הגדרות יש ללחוץ KEY_SET
- כאשר חזרה להגדרות יצרן תסתיים, תאורת פתיחה ודיבור יכבו ופנל יצא מהגדרות אוטומטית

הגדרת RFID – תג קרבה



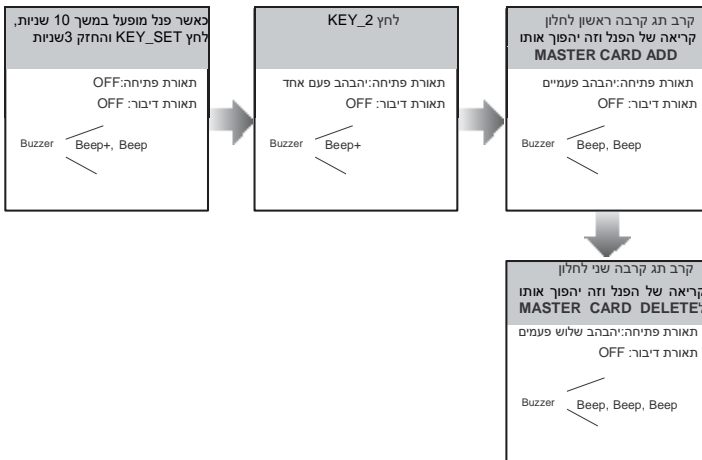
הקדמה:

- ניתן להגדיר בפנל עד 320 תגי קירבה.
- כל שינוי בהגדרות ידלק/יבהב LED סטטוס וילווה על ידי צלילים ייעודיים.
- ישנם שני master cards, MASTER CARD ADD וMASTER CARD DELETE. כאשר מגדירים master card חדש הקודמים מתבטלים אוטומטית.
- התג קירבה ניתן לזיהוי במרחק מ-3cm עד 5cm.
- ה master cards נחוצים להוספה או מחיקה תגי קרבה. יש לשמור עליהם היטב לשימוש עתידי.

הגדרת master cards חדשים:

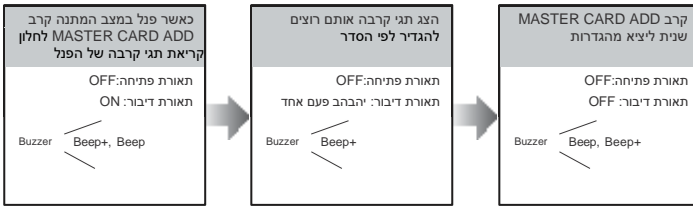
כברירת המחדל קיים שני master cards, ADD להוספה וDELETE למחיקה, אבל יש אפשרות להגדיר master cards חדשים בכל עת.

המתליך ההגדרה:



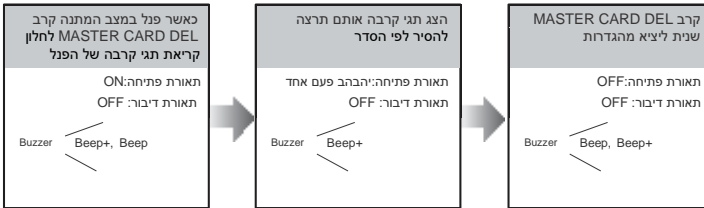
- במידה ולא יהיה שום לחיצה במשך 10 שניות הפגל יצאה ממצב הגדרות
- הפגל יצא מהתכנות לבד אחרי הגדרת שתי master cards, תאורת פתיחה ודיבור יבנו.

הוספת תגי קירבה למשתמשים:



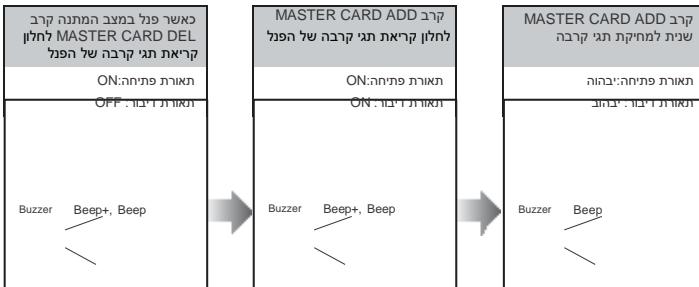
- במידה ולא יהיה שום לחיצה במשך 10 שניות הפנל יצאה ממצב הגדרה לבד

מחיקת תגי קירבה:



- במידה ולא יהיה שום לחיצה במשך 10 שניות הפנל יצאה ממצב הגדרה לבד

מחיקת כל התגי קירבה יחד:



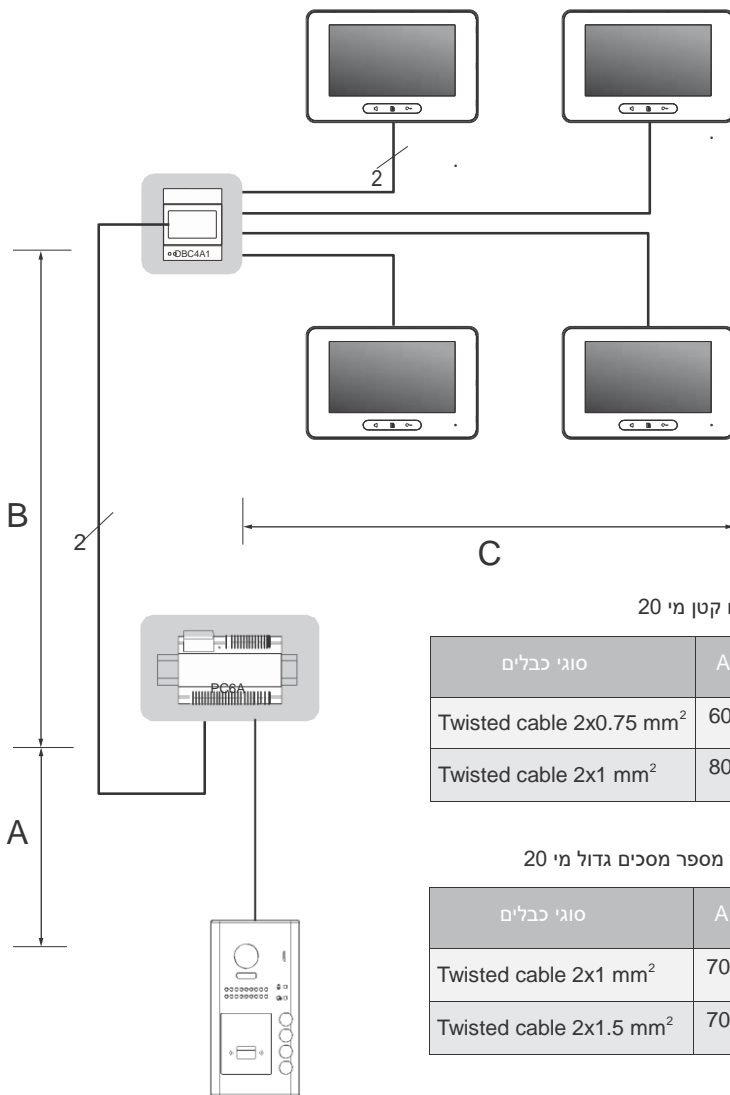
- במידה ולא יהיה שום לחיצה במשך 10 שניות הפנל יצאה ממצב הגדרה לבד
 - בעת שלב האחרון של מחיקת תגי קרבה, תאורת דיבור ופתיחה יתבהבו
 - בסיום תאורת פתיחה ודיבור יבזזו וזימזום Beep+ ישמע ופנל יצאה מהגדרות אוטומטית

מפרט טכני:

DC 24V	מתח הספקה:
במצב המתנה 0.8W, במצב עבודה 3W	צריכת זרם:
זוית ראייה 170°, 1/3 fisheye	מצלמה:
12Vdc, 280mA (הספקה פנימית של הפנל)	הספקת מתח למנעול:
על הטיח/תחת הטיח	התקנה:
-20°C ~ +55°C	טמפרטורת עבודה:
סגסוגת אבץ (על הטיח)	חומר הפנל:
נרוסטה (תחת הטיח)	
שתי גדים ללא קוטביות	חיבור:
176(H)×90(W)×27(D)mm (על הטיח)	ממדים:
220(H)×119(W)×52(D)mm (תחת הטיח)	

דרישות לכבלים

האורך המקסימלי של הכבלים מוגבל. שימוש בכבלים שונים יכול להשפיע על אורכים המקסימליים איתם מערכת תוכל לעבוד.



כאשר מספר מסכים קטן מ-20

סוגי כבלים	A	B	C
Twisted cable 2x0.75 mm ²	60	60	30
Twisted cable 2x1 mm ²	80	80	40

כאשר מספר מסכים גדול מ-20

סוגי כבלים	A	B	C
Twisted cable 2x1 mm ²	70	30	20
Twisted cable 2x1.5 mm ²	70	50	30



תודה על רכישתם ממוצרנו, חברת תדאור

www.Tador.co.il

טל - 9226351-03

פקס - 9210461-03

כל הזכויות שמורות לחברת תדאור ©
